

DISALU

#PROPartner



PUERTAS Y VENTANAS DE ALUMINIO
PARA PROFESIONALES

2026



CATALOGO DE PRODUCTOS

PRESENTACION ----- *PAG. 04*

CANCELAS ----- *PAG. 05*

PREMARCOS ----- *PAG. 19*

CORREDERAS ----- *PAG. 23*

E-18

E-75

E-80

E-60

E-140

E-150 MINIMALISTA

PRACTICABLES ----- *PAG. 31*

EURO

E-36

E-75 P

E-75 H0

E-85 PASSIVE HOUSE

PLEGABLE AK77 TH ----- *PAG. 37*

PUERTA 75 P ----- *PAG. 40*

MALLORQUINA ----- *PAG. 48*

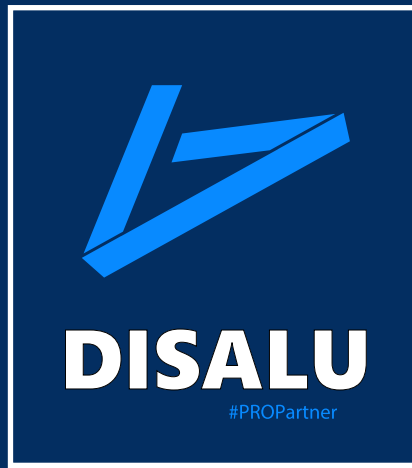
SMART DIVISION E-30 ----- *PAG. 51*

CIERRES, MANILLAS, TIRADORES ----- *PAG. 57*

BARANDILLA ----- *PAG. 65*

NORMALIZADOS ----- *PAG. 69*

ACABADOS ----- *PAG. 73*



DISALU IBERICA FABRICA PUERTAS Y VENTANAS DE ALUMINIO A MEDIDA Y PERSONALIZADAS, EXCLUSIVAMENTE PARA PROFESIONALES DEL SECTOR, EMPRESAS INSTALADORAS Y MONTADORES AUTÓNOMOS DE CARPINTERÍA METÁLICA Y DE PVC, CRISTALERÍAS Y TIENDAS DE VENTANAS





FORMA PARTE DE NUESTRA RED DE COLABORADORES



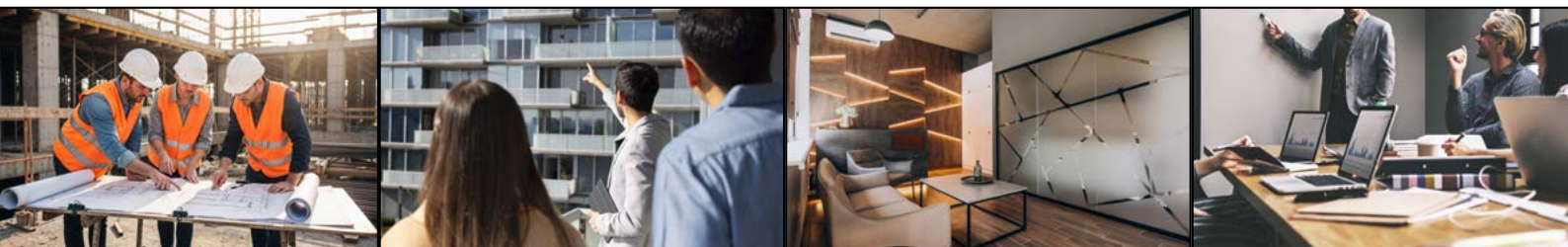
Ofrecemos un servicio personalizado, hecho a medida para adaptarse a proyectos específicos.



Proporcionamos formación sobre la instalación de nuestros productos o sobre las ventajas técnicas que ofrecen, generando fidelidad y confianza entre nuestros instaladores.



Soporte técnico post-venta para resolver dudas sobre las instalaciones o posibles ajustes de productos.



Disalu pone el foco en atender directamente a las empresas de profesionales que quieren reducir su plantilla a causa de la falta de especialización, concretamente en sectores de la carpintería de aluminio y PVC.

Queremos ser partner de nuestros Clientes instaladores y montadores autónomos, ofreciéndoles un producto terminado de calidad, rápido y fácil de instalar en un plazo de entrega óptimo.

01 CALIDAD

Fabricación de puertas y ventanas de aluminio con rotura de puente térmico avalados por Extrual Sistemas, nuestro partner proveedor, líder en la extrusión de perfiles de aluminio, conocido por la calidad de sus productos, destaca por su capacidad de innovación y tecnología avanzada. Además de ser conocido por sus buenas practicas en Sostenibilidad y su compromiso con el medio ambiente.

02 PERSONALIZACION

Nos adaptamos a las necesidades específicas de nuestros Clientes no como otras empresas que fabrican en masa.

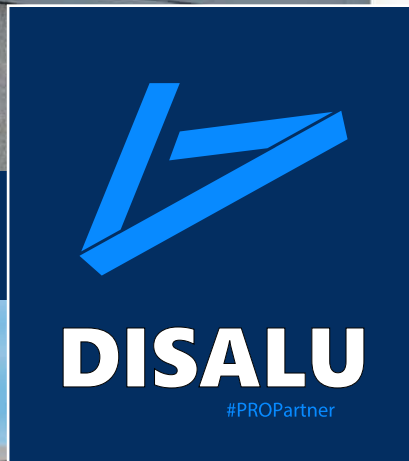
03 RAPIDEZ

Reducimos el plazo de entrega porque tenemos el foco puesto en la mejora de procesos de fabricación. Destacamos porque garantizamos tiempos de entrega mas cortos que nuestra competencia, lo que es un factor decisivo para muchos profesionales.

04 EXCLUSIVIDAD PARA PROFESIONALES

Únicamente trabajamos para empresas instaladoras y montadores autónomos. **NO INSTALAMOS**, ponemos el foco en la fabricación. A diferencia de otras empresas que pueden ofrecer servicios completos de fabricación e instalación.

CANCELAS E-120



Sistema de puertas de cancela, correderas y abatibles.
Con apertura manual o motorizada, vallas perimetrales.

Posibilidad de integrar una puerta abatible dentro de la puerta corredera



DATOS TÉCNICOS

- Hoja corredera de 54 mm
- Marco y hoja batible de 54 mm
- Panelados de 100 y 200 mm
- Lamas "Z" de 100 y 200 mm
- Lamas ovaladas de 120 y 160 mm
- Lamas rectangulares de 40 y 150 mm

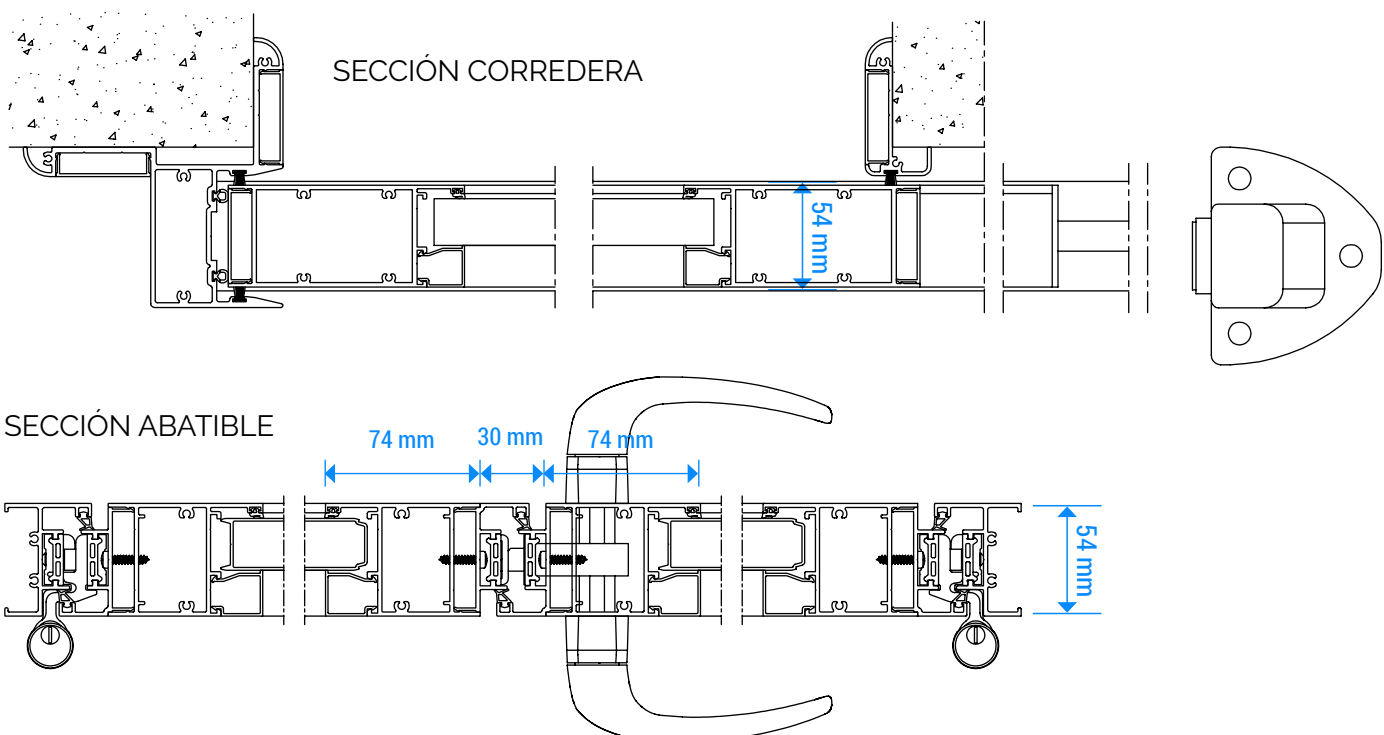
ACABADOS

- Lacados en RAL, lisos, mates, tecturados, etc...
- Efecto madera
- Anodizados

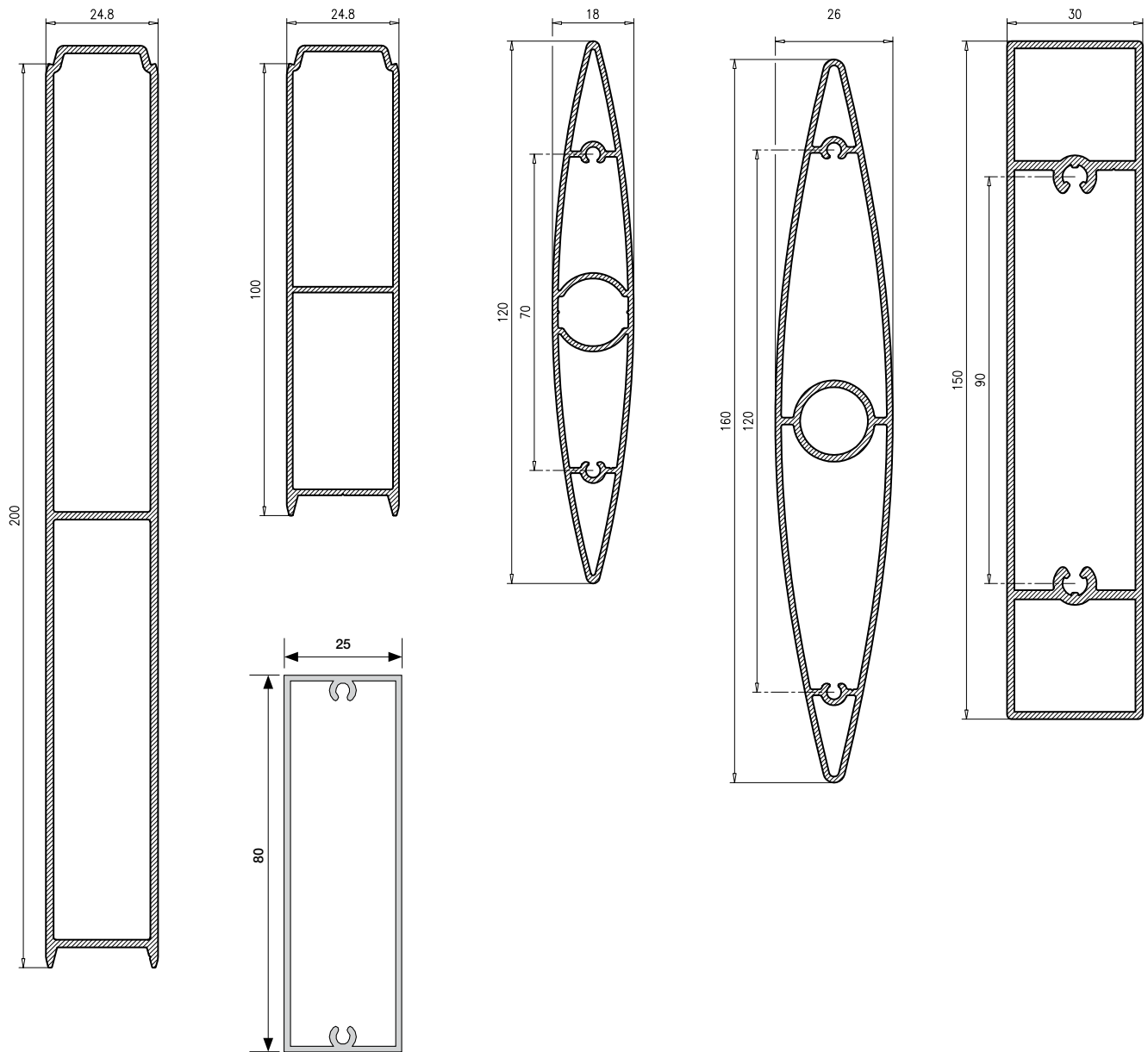
DIMENSIONES

Corredera hasta 6 m. de ancho

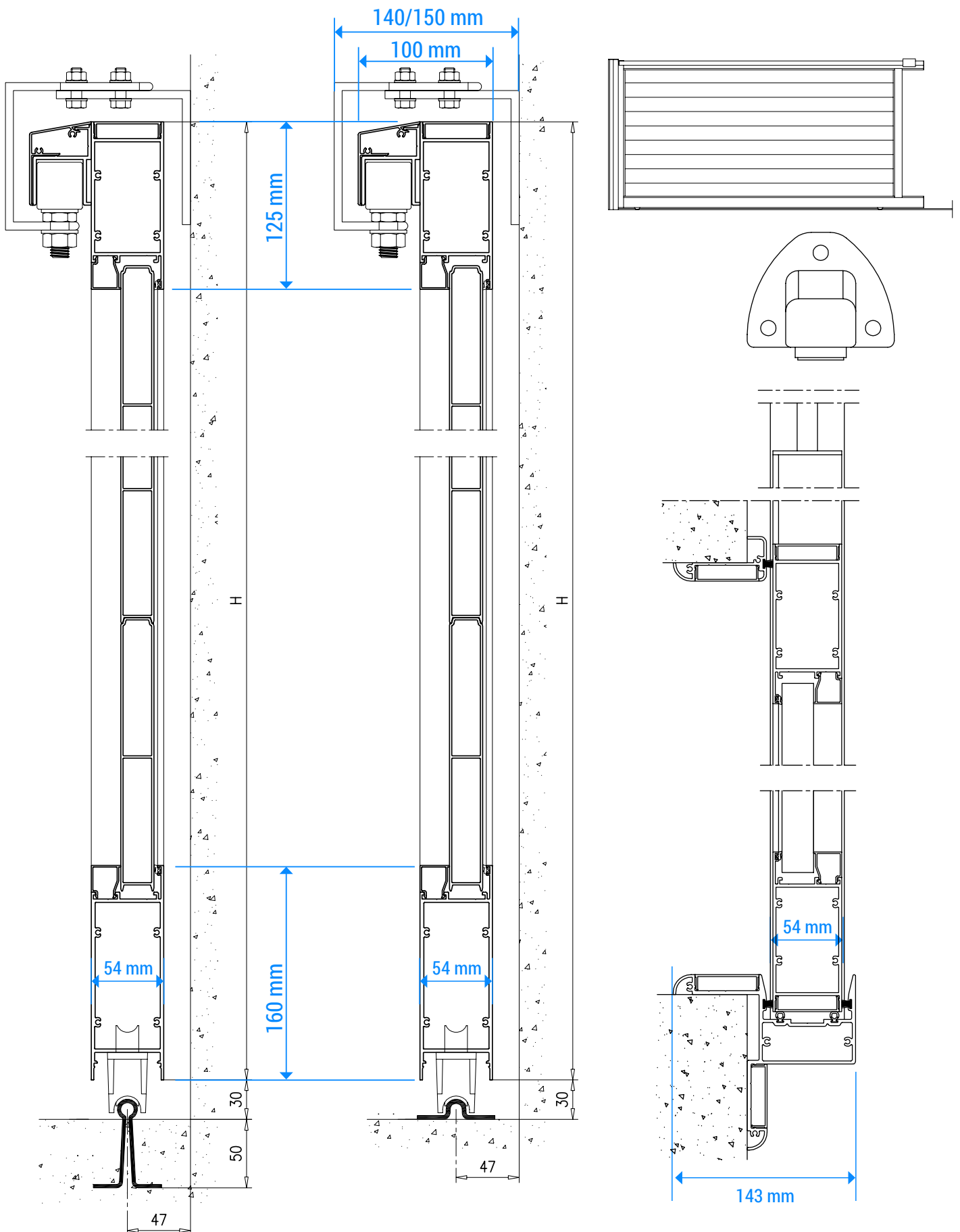
Abatibles , máximo 1,9 m por hoja



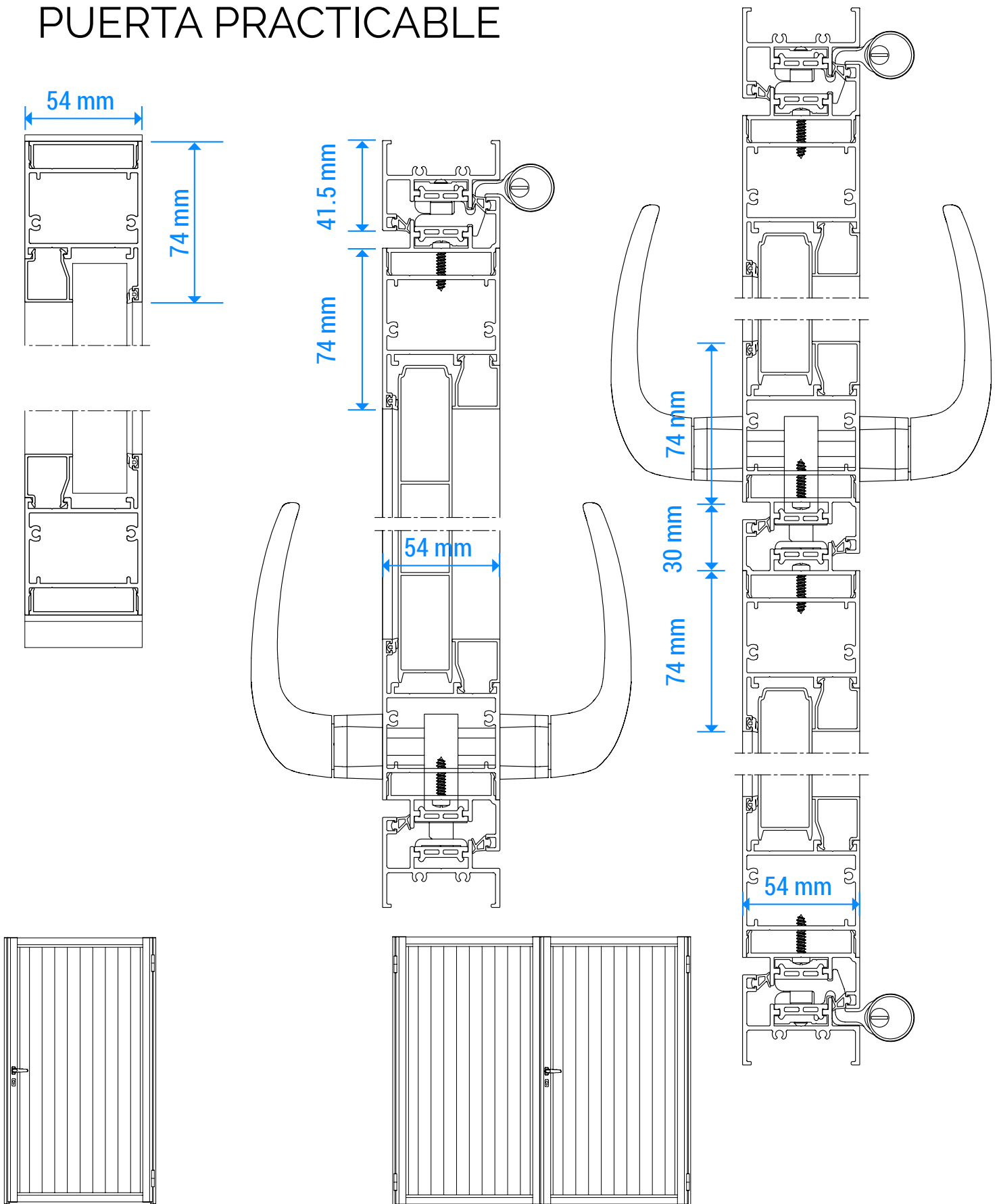
MODELOS DE LAMAS Y PANELES



PERFILES CORREDERA



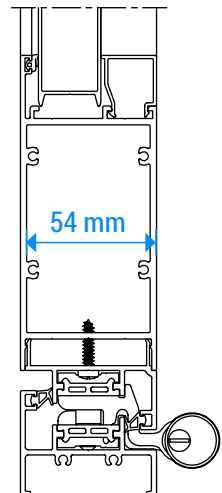
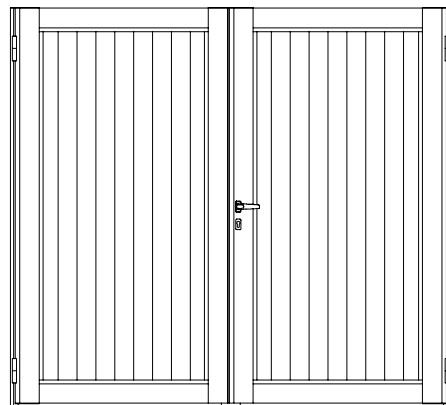
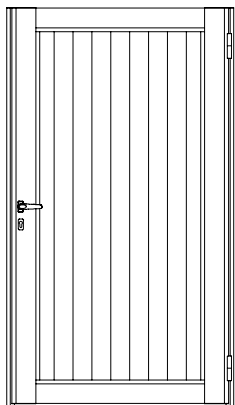
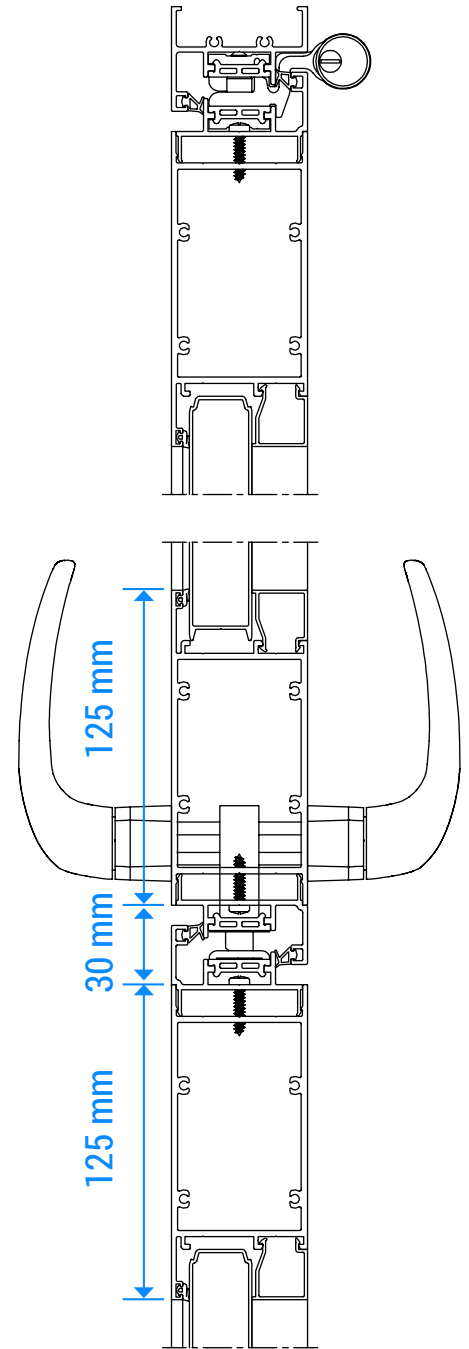
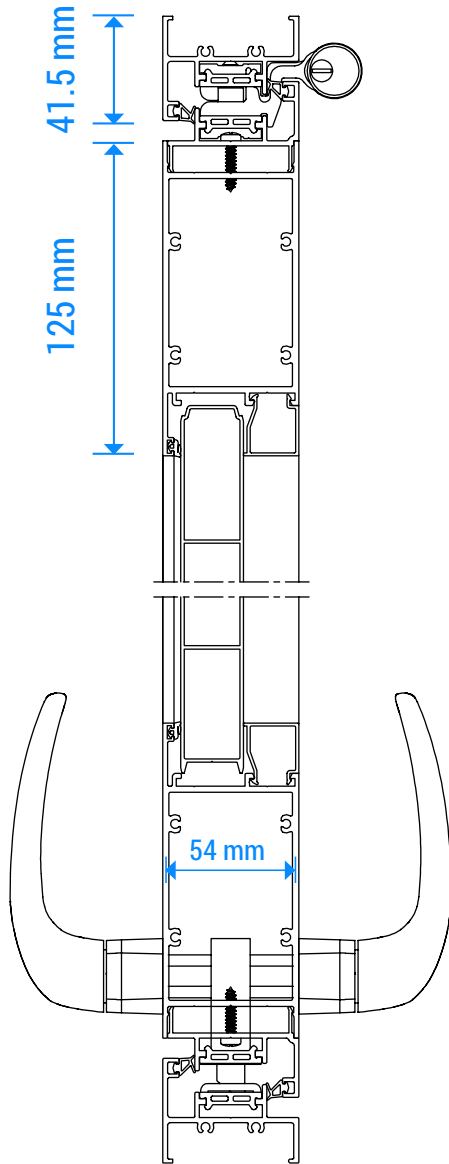
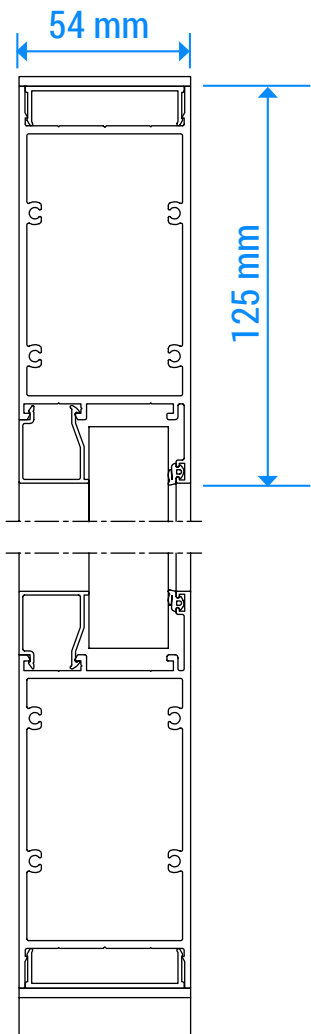
PUERTA PRACTICABLE



1 HOJA, MÁXIMO 1,16 M.

2 HOJAS, MÁXIMO 2,16 M.

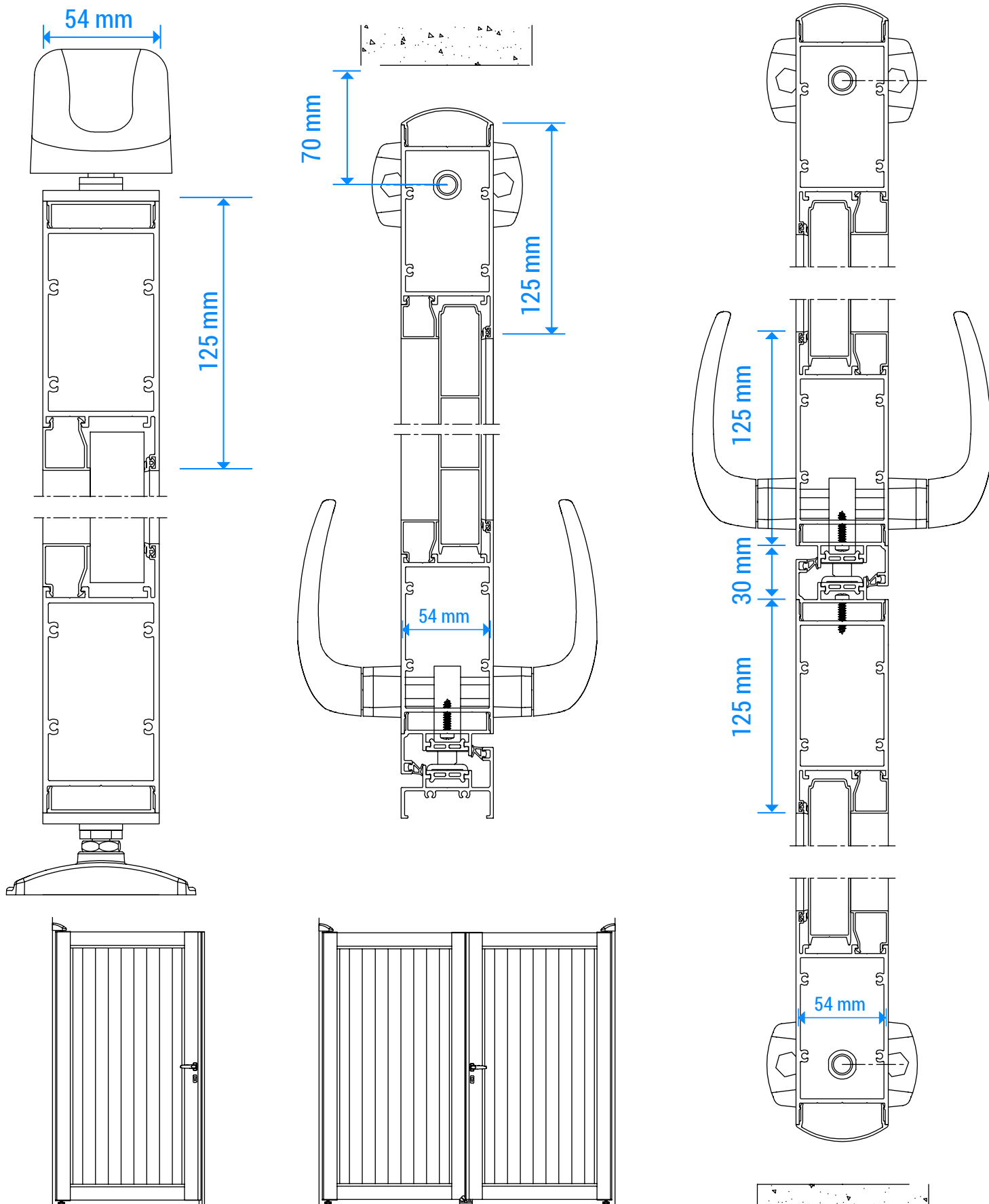
PUERTA PRACTICABLE



1 HOJA, MÁXIMO 1,56 M.

2 HOJAS, MÁXIMO 2,96 M.

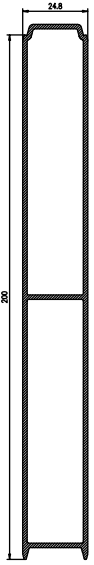
PUERTA PRACTICABLE



1 HOJA, MÁXIMO 1,93 M.

2 HOJAS, MÁXIMO 2,96 M.

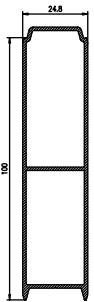
MODELOS



CARLOTA



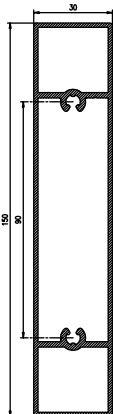
ALEJANDRA



SOFÍA



TERESA

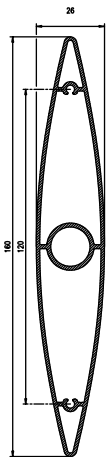


MARTA



AMANDA

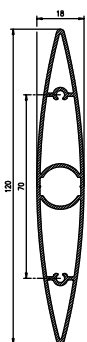
MODELOS



DORY



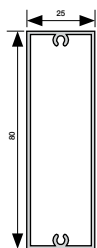
ANDREA



EMMA



OLIVIA

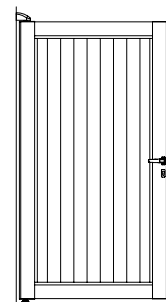
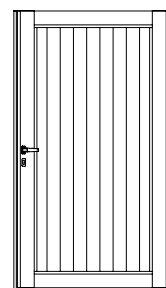
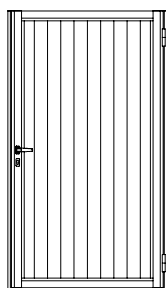
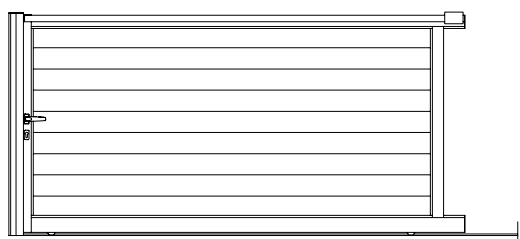
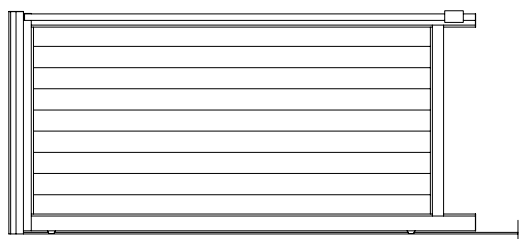


SILVIA



ELENA

COMBINACIONES Y APERTURAS

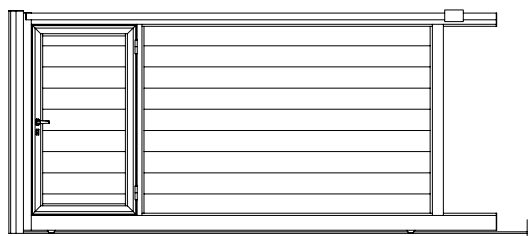


ABATIBLE DE UNA HOJA

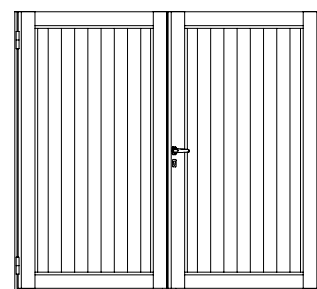
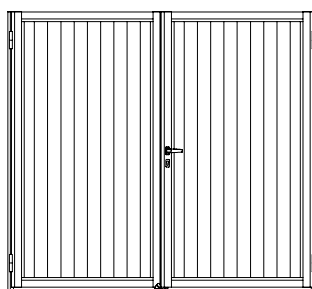
Hojas que van desde 1160 mm de ancho hasta 1930 mm máximo, según las necesidades. Distintas posibilidades en las cerraduras y en la manetas

CORREDERA

Para acceso de vehículos, preparadas para motorizar o manuales, con distintas opciones de manillas, asas, tiradores, cerradura, etc...



PUERTA ABATIBLE INTEGRADA EN CORREDERA

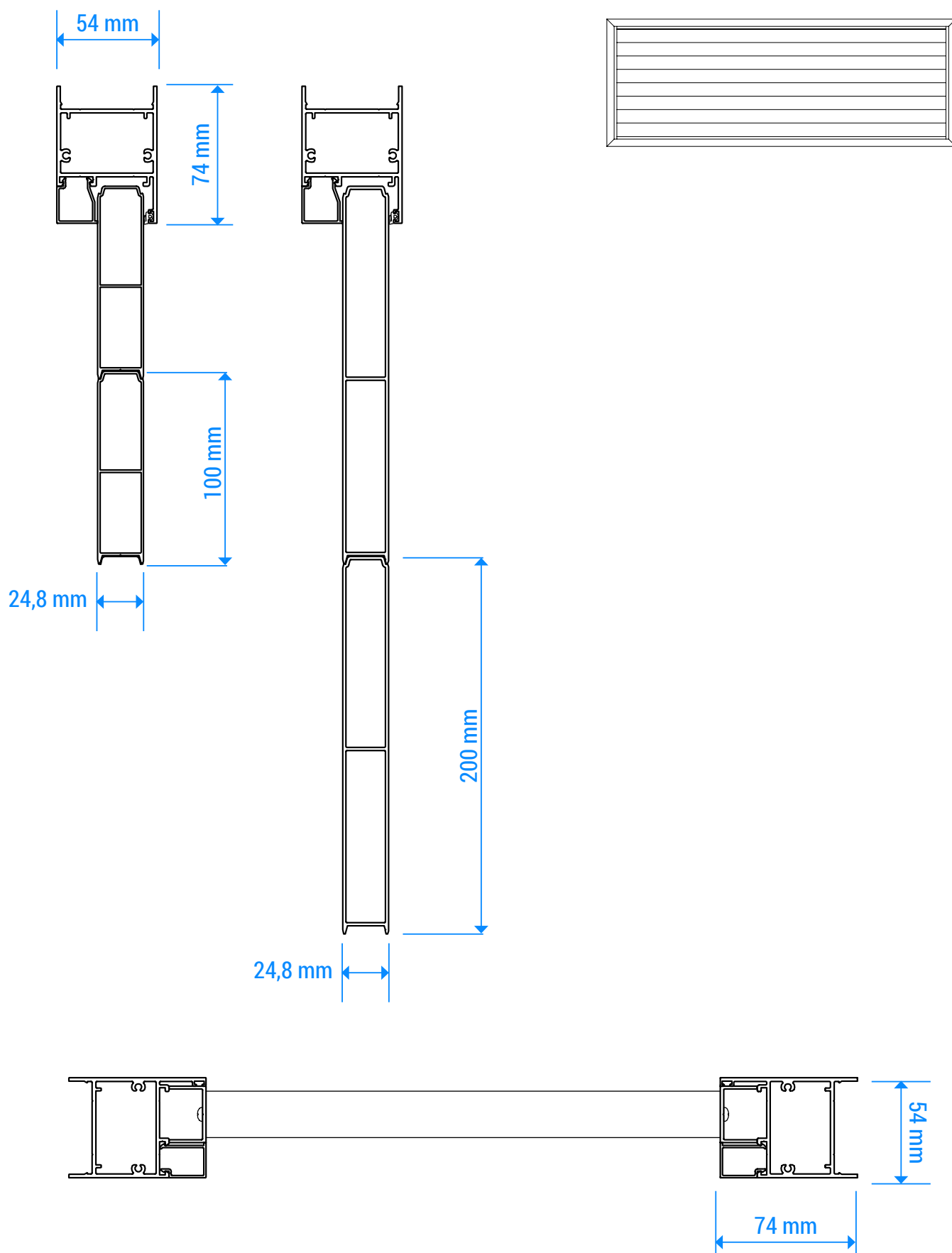


ABATIBLE DE 2 HOJAS

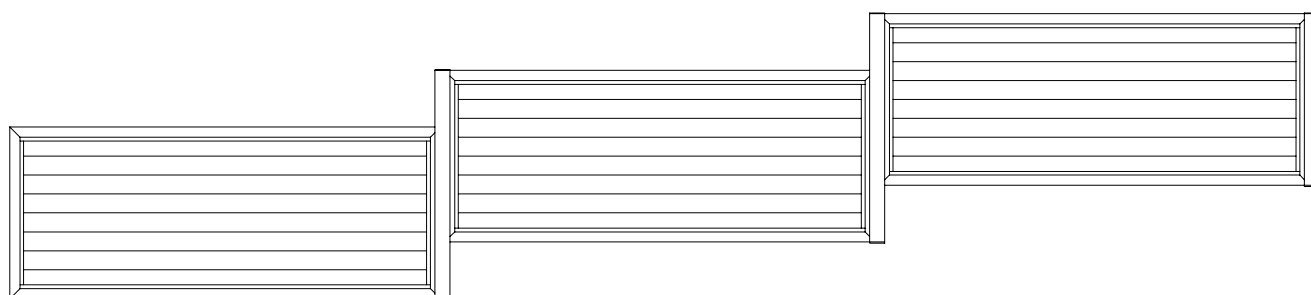
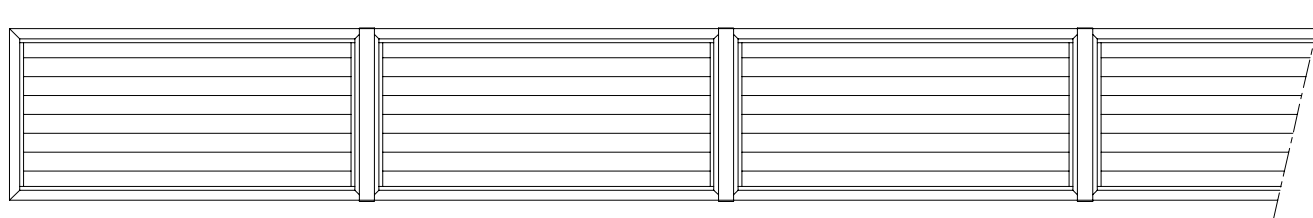
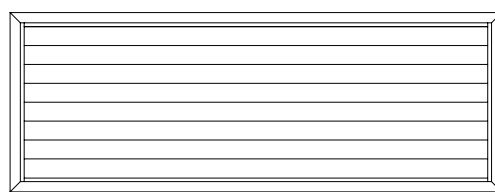
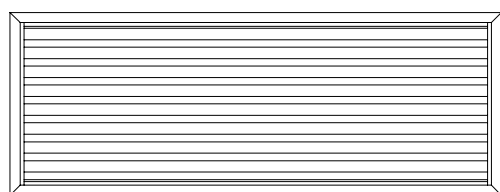
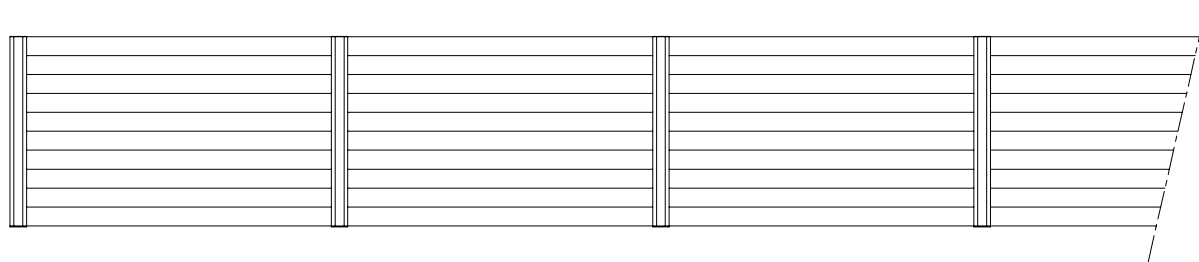
Con anchos desde 2160 mm hasta 3700 mm. La segunda hoja es pasiva con retenedor o bien con pasador, Una gran variedad de accesorios para poder adaptarse al cliente.



MÓDULO VALLA

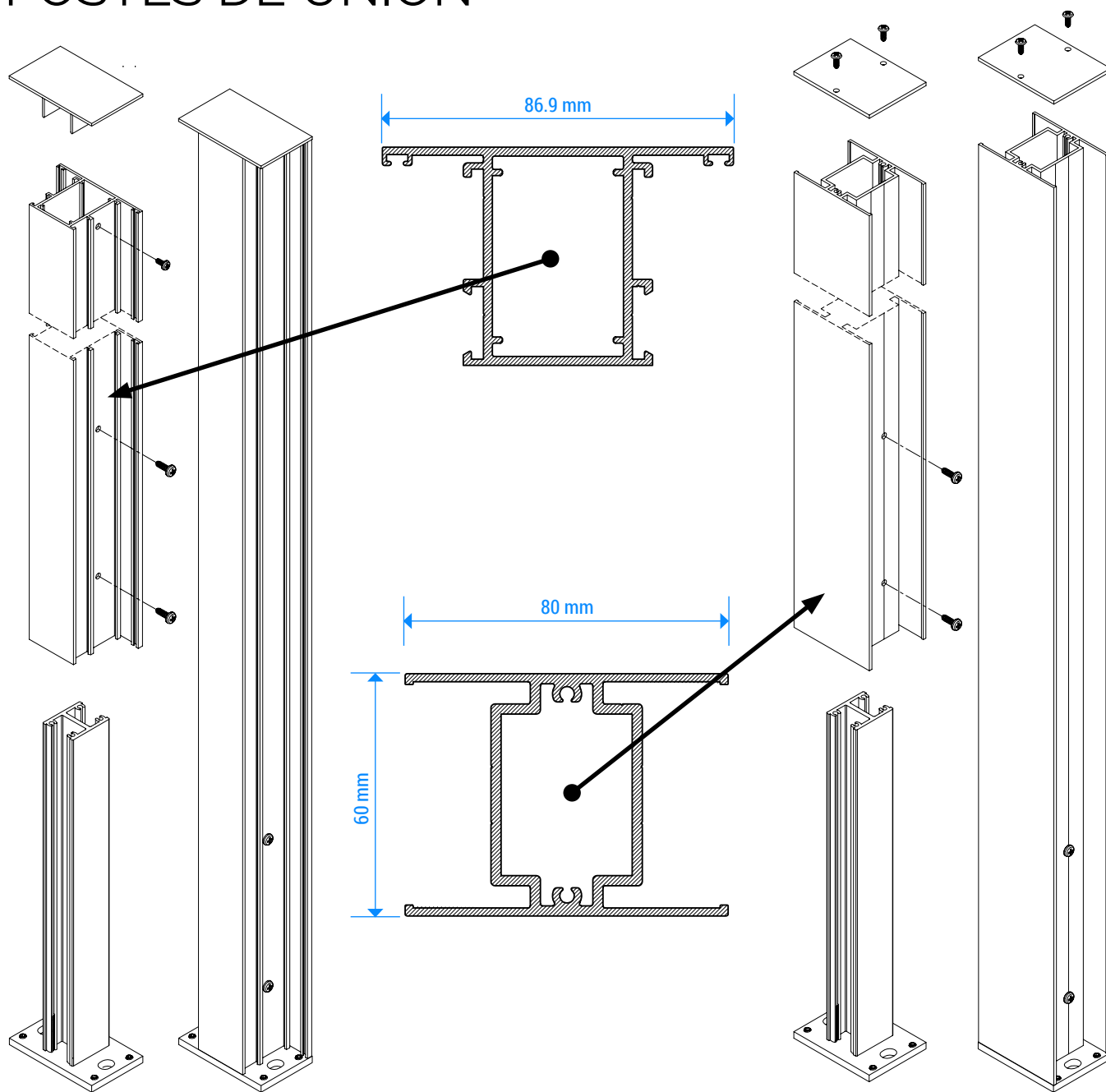


DISTINTOS MONTAJES DE VALLAS

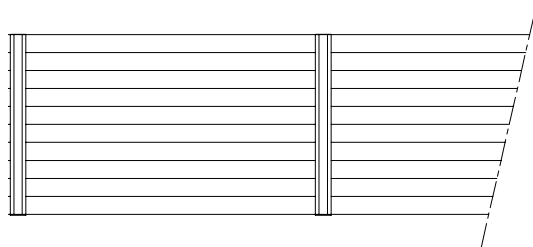


Las vallas permiten el panelado y las lamas, en diferentes montajes, con postes o perimetrales. Se pueden nivelar y se adaptan a las diferentes alturas y desniveles. Tanto el panelado como las lamas pueden ir en horizontal o en vertical..

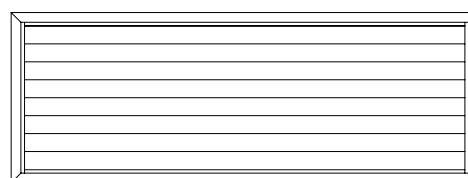
POSTES DE UNIÓN



PARA VALLA SIMPLE



PARA VALLA CON MÓDULOS



ACCESORIOS

Nuestras cancelas se adaptan a distintas medidas de seguridad y comodidad, motores, cerraduras, tiradores y sistemas domóticos.



Motores de potencia hasta 800 Kg
 Wi-fi integrado, conoce el estado del proceso en tiempo real
 Control de voz
 Control de lampara



TIRADORES

Una gama extensa de tiradores, pomos y manetas para tus puertas cancelas



TIRADOR EQ-M841



TIRADOR EQ-M801



TIRADOR EQ-M802



TIRADOR EQ-M831
INOX



TIRADOR EQ-M810
INOX DESPLAZADO



TIRADOR EQ-M802 K



TIRADOR EQ-M831



TIRADOR EQ-M800



TIRADOR SV-M360



TIRADOR EQ-M800
INOX



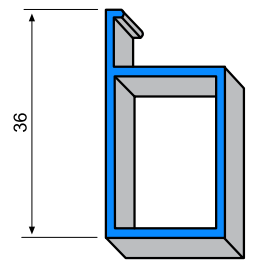
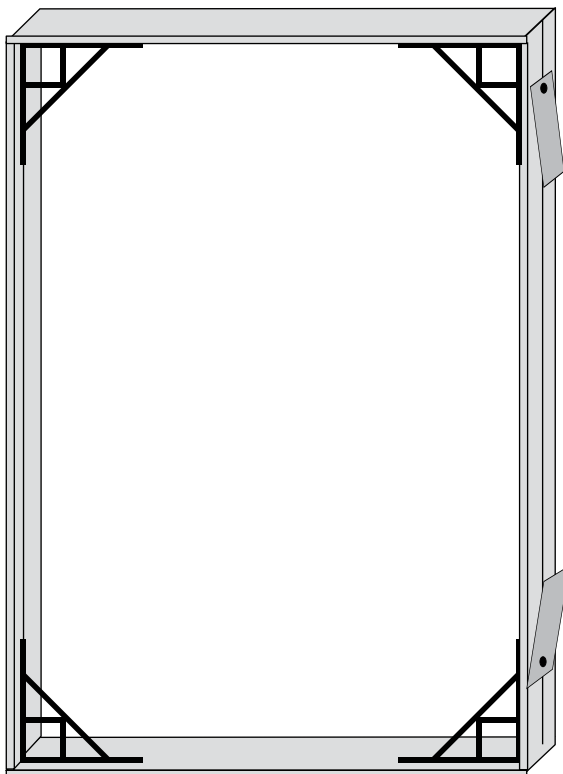
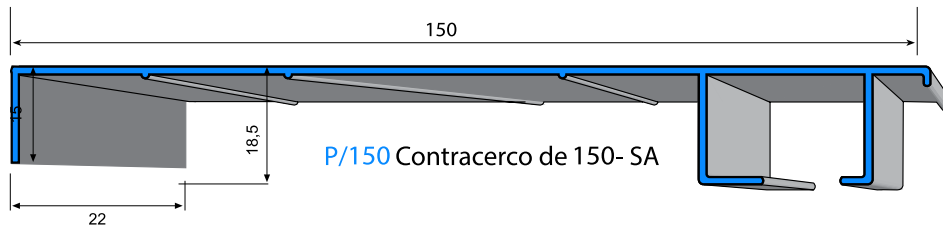
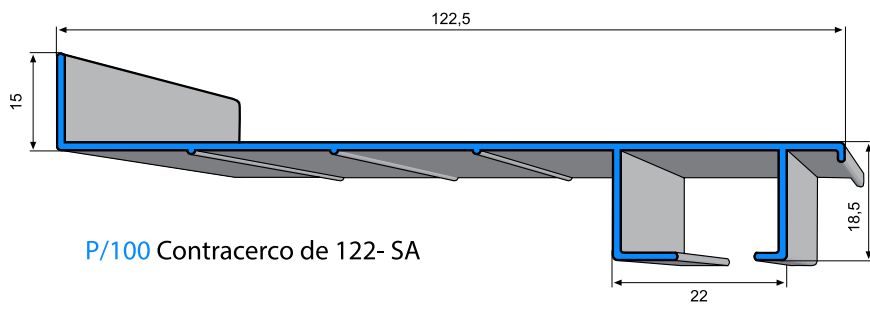
TIRADOR TRITÓN



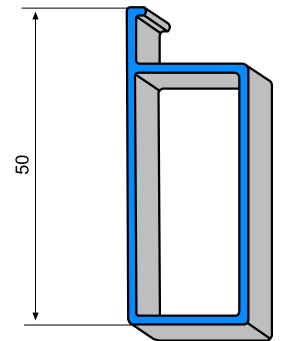
TIRADOR 6000 A

CONTRACERCOS Y PREMARCOS

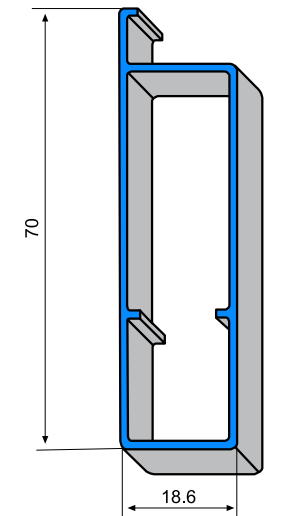




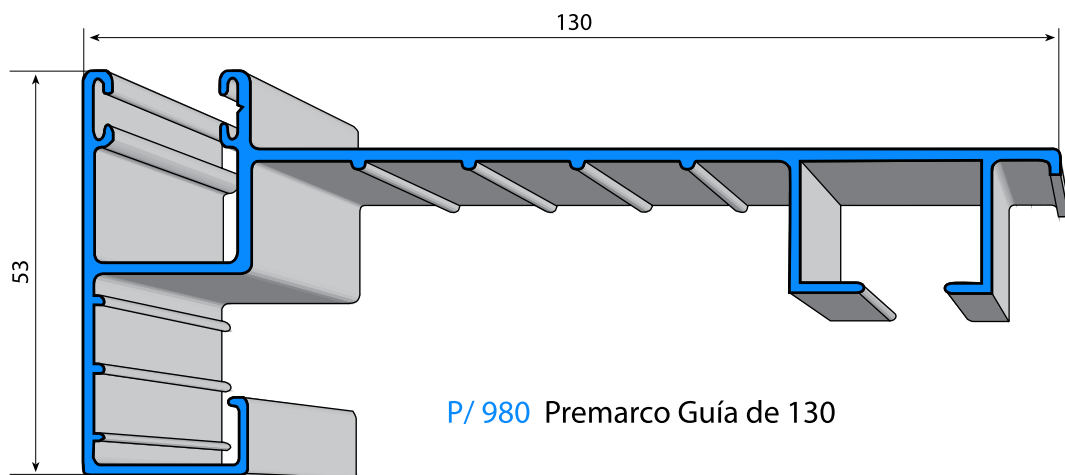
P/ 200 Contracercos de 36 - SA



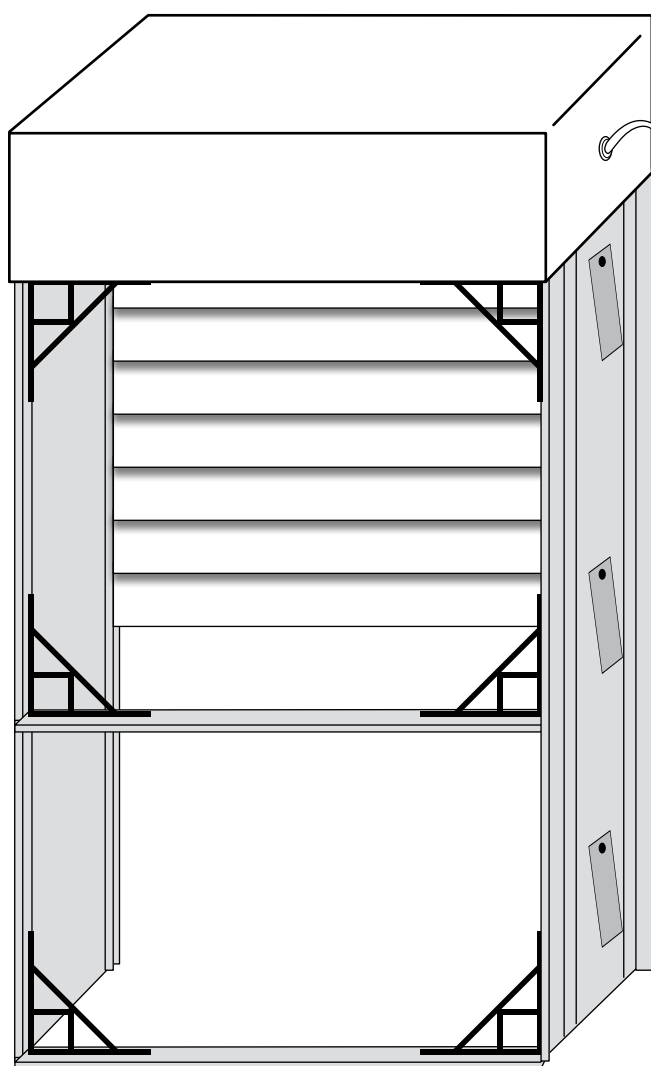
C/ 300 Contracercos de 50 - SA



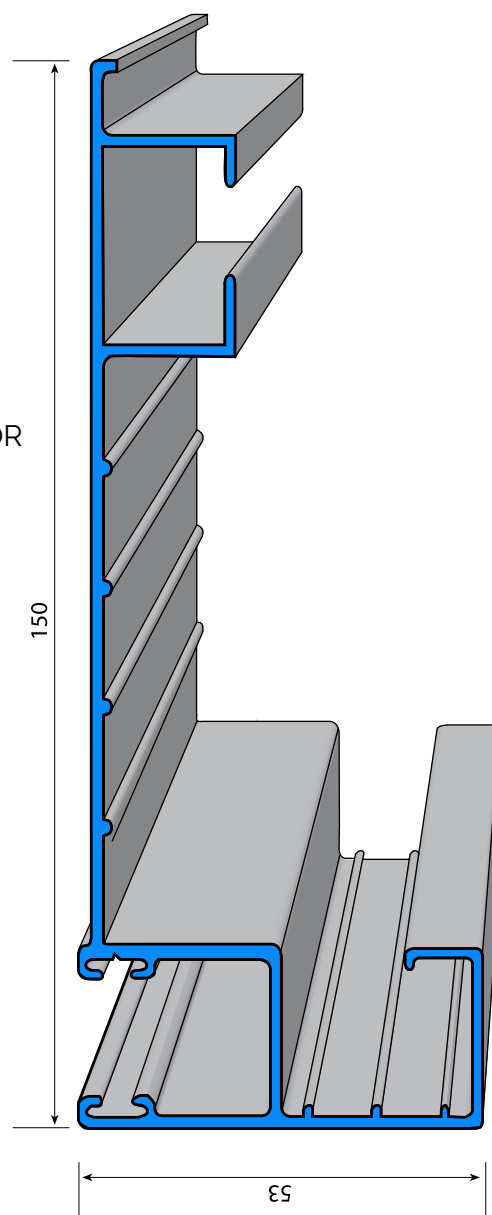
C/ 800 Contracercos de 70 - SA



P/ 980 Premarco Guía de 130

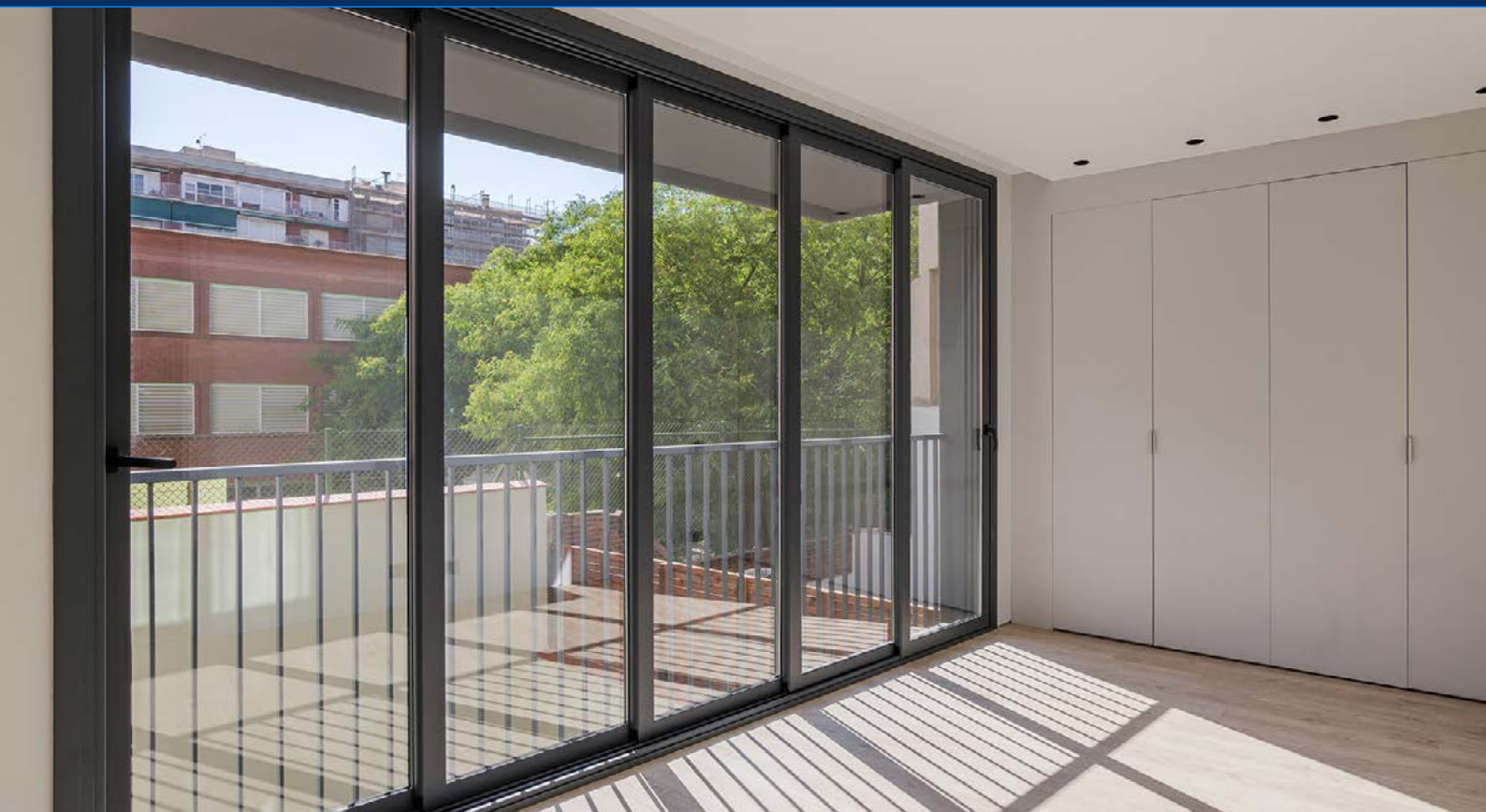


CABLE MOTOR



P/ 985 Premarco Guía de 150

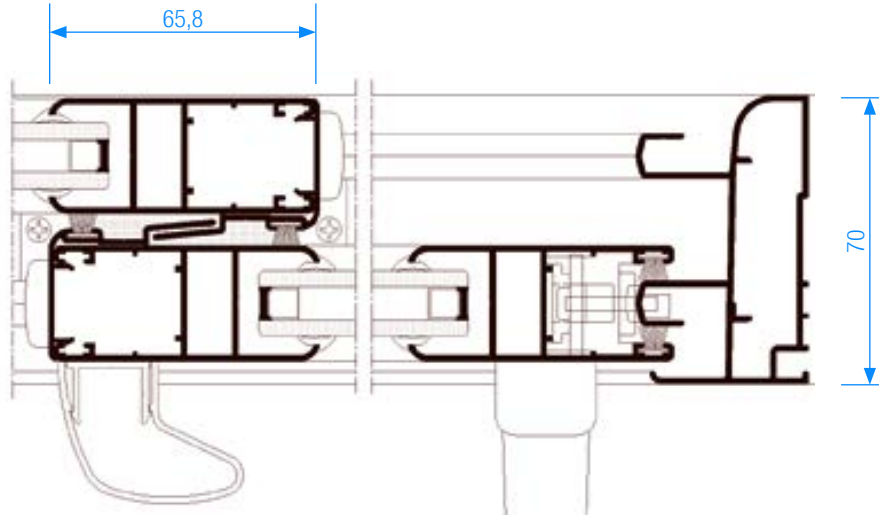
CORREDERAS




CORREDERAS



Ventana corredera con la mejor relación calidad / precio



-  AISLAMIENTO TÉRMICO 
-  AISLAMIENTO ACÚSTICO 
-  SEGURIDAD 

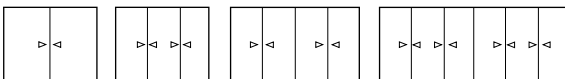
DATOS TÉCNICOS

- Marco de 70 mm. (2 carriles)
- Marco de 100 mm. (3 carriles)
- Marco de 140 mm. (4 carriles)
- Hoja de 28 mm.
- Espesores Mesios: 1,4 - 1,5 mm
- Acristalamientos hasta 22 mm.
- Peso Máximo: 90 Kg.

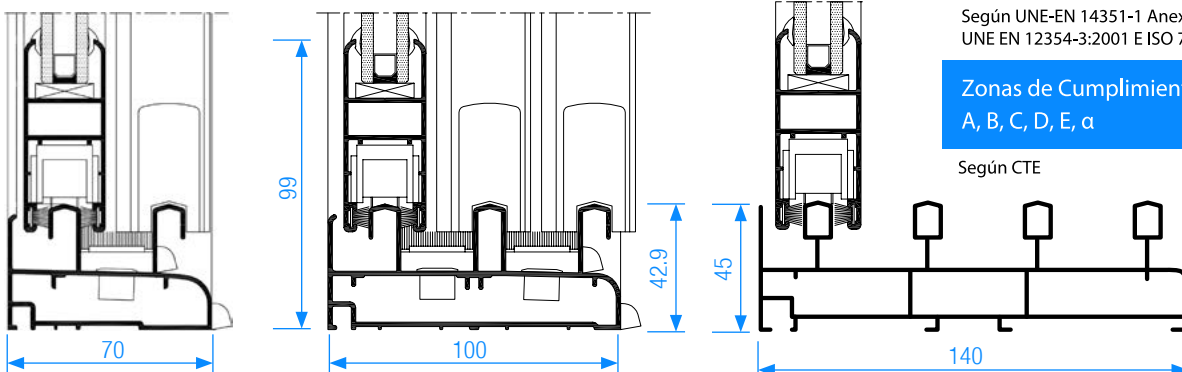
ACABADOS

- Lacados Colores (RAL, Moteados, Rugosos)
- Efecto Madera
- Anodizado

APERTURAS



- Corredera de 2 Hojas
- Corredera de 3 Hojas
- Corredera de 4 Hojas
- Corredera de 6 Hojas
- Corredera Tricarril



MARCADO CE

Resistencia al Viento
C5

Según CTE / UNE-EN 12211

Estanqueidad al Agua
7A

Según CTE / UNE-EN 12211

Permeabilidad al Aire
CLASE 3

Según UNE-EN 1026

Transmitancia térmica
Desde 2,1 W/m²K

UH
Marco
5.7

Según UNE-EN 10077-1/CTE

Aislamiento Acústico
Hasta 35 dB

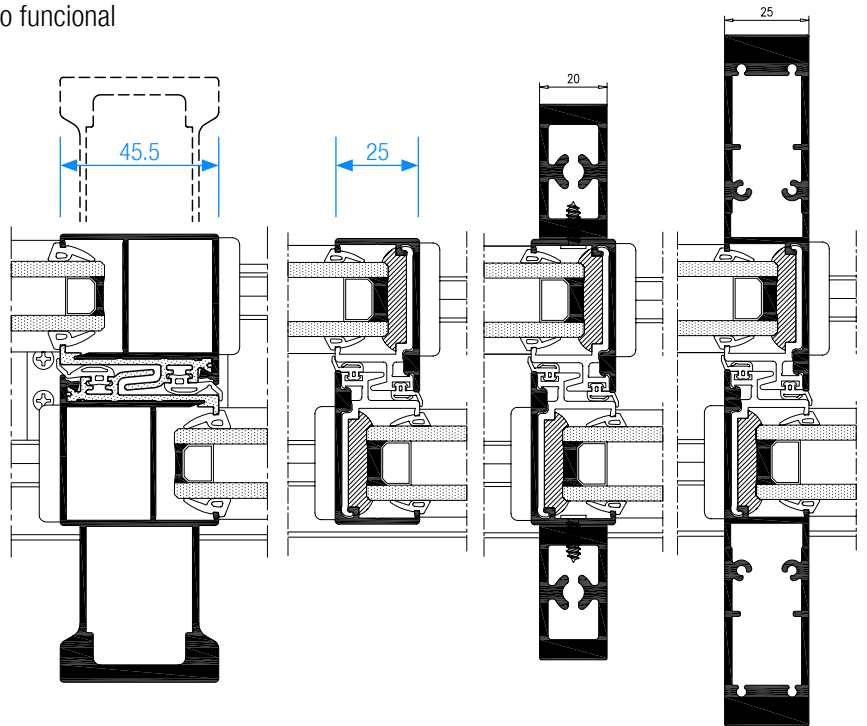
Según UNE-EN 14351-1 Anexo B /
UNE EN 12354-3:2001 E ISO 717-1:20013

Zonas de Cumplimiento CTE
A, B, C, D, E, α

Según CTE



Corredera de altas prestaciones y diseño funcional



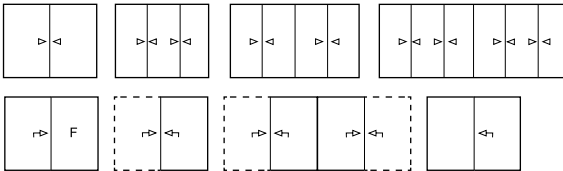
DATOS TÉCNICOS

- Marco de 79 mm. (127 mm. 3 Carriles)
- Hoja de 32 mm.
- Espesores Medios: 1,5- 1,6 mm.
- Acristalamientos hasta 26 mm.
- Longitud de Poliamida: 20 mm.
- Disponibilidad de serie sin RPT con Uh desde 1,8W/m2K
- Peso Máximo: 160 Kg.

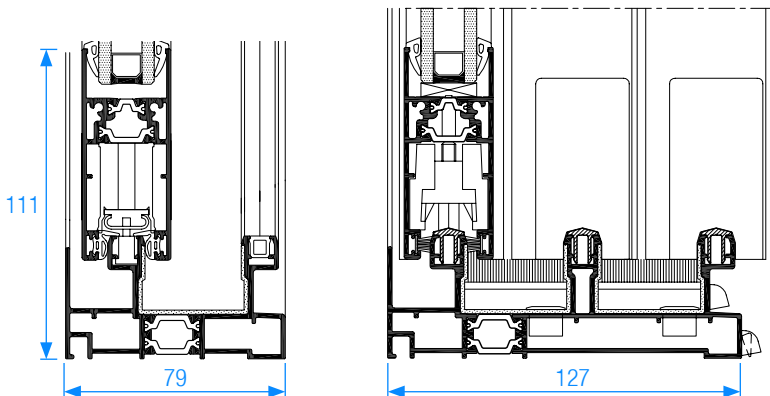
ACABADOS

- Lacados Colores (RAL, Moteados, Rugosos)
- Efecto Madera
- Anodizado
- Posibilidad de Bicolor

APERTURAS



- Corredera de 2 Hojas
- Corredera de 3 Hojas
- Corredera de 4 Hojas
- Corredera de 6 Hojas
- Galandage 1 Hoja
- Galandage 2 Hojas
- Corredera Tricarril
- Apertura en ESQUINA



- ☀️ AISLAMIENTO TÉRMICO
- 🔊 AISLAMIENTO ACÚSTICO
- 🔒 SEGURIDAD
- 🌸 BICOLOR

MARCADO CE

Resistencia al Viento
C5

Según CTE / UNE-EN 12211

Estanqueidad al Agua
7A

Según UNE-EN 1027

Permeabilidad al Aire
CLASE 4

Según UNE-EN 1026

Transmitancia térmica
Desde 1,7 W/m2K

Según UNE-EN 10077-1/CTE

UH
Marco
4.17

Aislamiento Acústico
34(0,-2) dB

Según UNE-EN 14351-1 Anexo B /
UNE EN 12354-3:2001 E ISO 717-1:20013

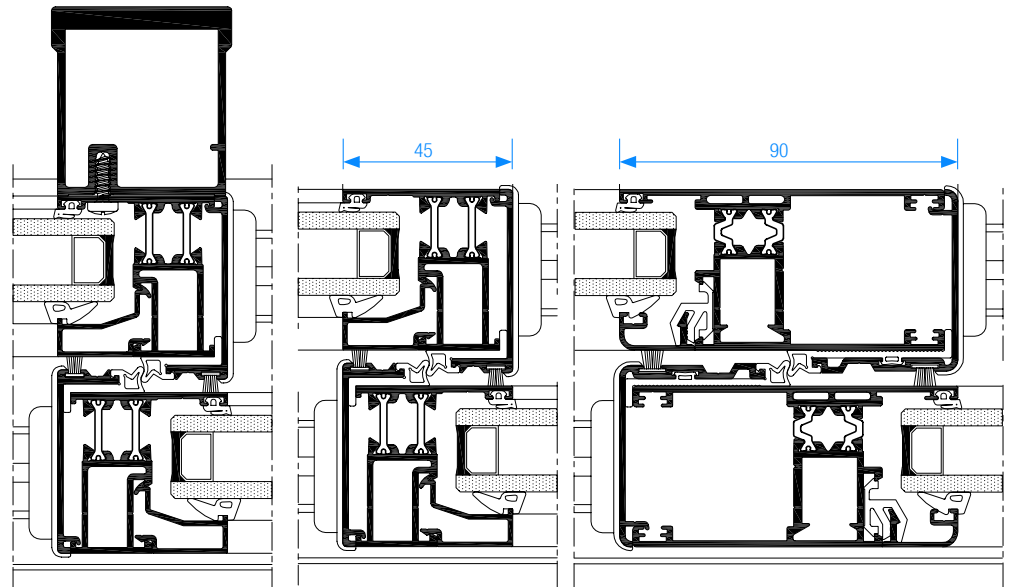
Zonas de Cumplimiento CTE
A, B, C, D, E, α

Según CTE



Corredera alta calidad y confort, con perfiles minimalistas

- AISLAMIENTO TÉRMICO
- AISLAMIENTO ACÚSTICO
- SEGURIDAD
- BICOLOR



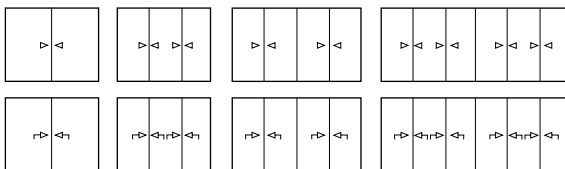
DATOS TÉCNICOS

- Marco Ventana de 70 mm. (122 mm Tricarril)
- Marco Puerta de 104 mm. (156 mm Tricarril).
- Hoja de 42,5 mm.
- Espesores Medios: 1,6 mm.
- Acristalamientos hasta 30 mm.
- Peso Máximo: 160 Kg. en Corredera y 250 kg Elevable

ACABADOS

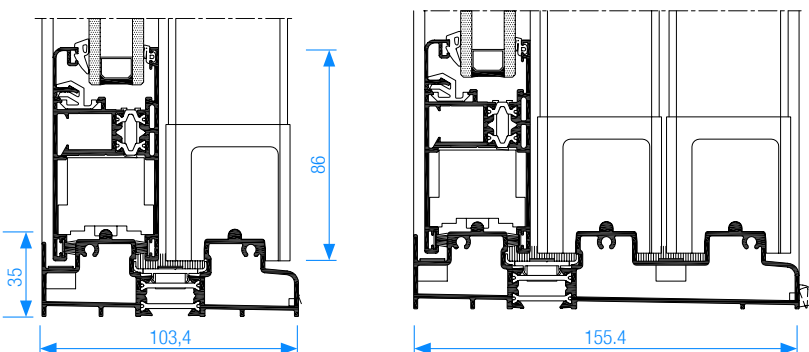
- Lacados Colores (RAL, Moteados, Rugosos)
- Efecto Madera
- Anodizado
- Posibilidad de Bicolor

APERTURAS



- Corredera de 2,3,4,6 Hojas
- Corredera Tricarril

- Elevable de 2,3,4,6 Hojas
- Elevable Tricarril



MARCADO CE

Resistencia al Viento
C5

Según CTE / UNE-EN 12211

Estanqueidad al Agua
7A

Según UNE-EN 1027

Permeabilidad al Aire
CLASE 4

Según UNE-EN 1027

Transmitancia térmica
Desde 1,9 W/m²K

Según UNE-EN 10077-1/CTE

UH
Marco
3.47

Aislamiento Acústico
Hasta 38 dB









Según UNE-EN 14351-1 Anexo B /
UNE EN 12354-3:2001 E ISO 717-1:20013

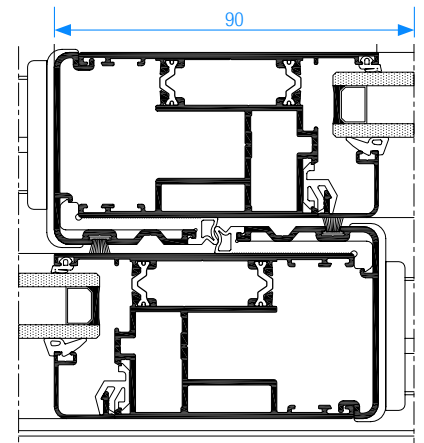
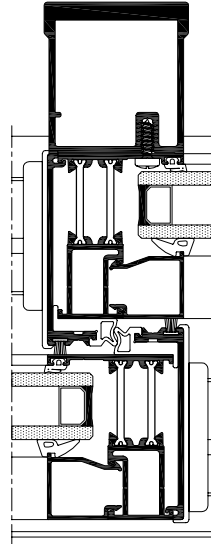
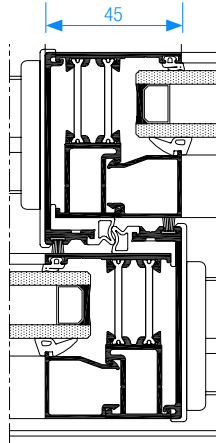
Zonas de Cumplimiento CTE
A, B, C, D, E, α

Según CTE



Corredera elevable, ideal para las grandes dimensiones. Alta calidad y prestaciones

-  AISLAMIENTO TÉRMICO 
-  AISLAMIENTO ACÚSTICO 
-  SEGURIDAD 
-  BICOLOR 



RPT

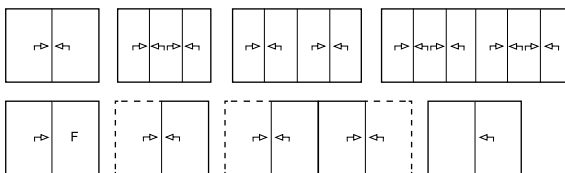
DATOS TÉCNICOS

- Marco Puerta de 134 mm. (199 mm Tricarril).
- Hoja de 54,5 mm.
- Espesores Medios: 1,8 mm.
- Acristalamientos hasta 40 mm.
- Peso Máximo: 400 kg.
- Longitud Poliamida: 24 mm. en marcos.
- Longitud Poliamida: 12 mm. en Hojas.
- Marco Inferior Enrasado y Desagüe Oculto

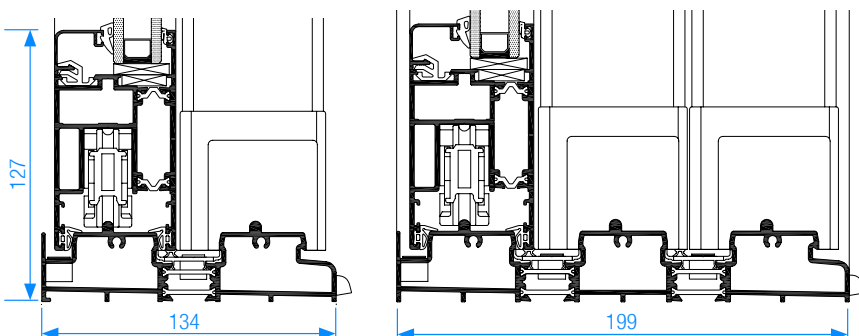
ACABADOS

- Lacados Colores (RAL, Moteados, Rugosos)
- Efecto Madera
- Anodizado
- Posibilidad de Bicolor

APERTURAS



- Elevable de 2 Hojas
- Elevable de 3 Hojas
- Elevable de 4 Hojas
- Elevable de 6 Hojas
- Elevable Tricarril



MARCADO CE

Resistencia al Viento
C5

Según CTE / UNE-EN 12211

Estanqueidad al Agua
7A

Según UNE-EN 1027

Permeabilidad al Aire
CLASE 4

Según UNE-EN 1026

Transmitancia térmica
Desde 1,3 W/m²K

Según UNE-EN 10077-1/CTE

UH
Marco
4.33

Aislamiento Acústico
Hasta 42 dB

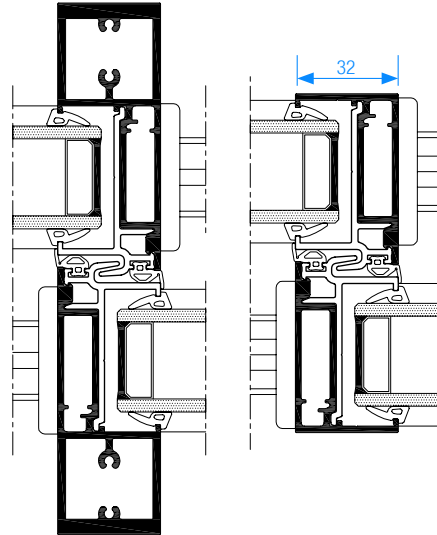
Según UNE-EN 14351-1 Anexo B /
UNE EN 12354-3:2001 E ISO 717-1:20013

Zonas de Cumplimiento CTE
A, B, C, D, E, α

Según CTE



Corredera con unas excelentes prestaciones térmicas y acústicas. Estética recta.



- AISLAMIENTO TÉRMICO
- AISLAMIENTO ACÚSTICO
- SEGURIDAD
- BICOLOR

MARCADO CE

Resistencia al Viento
C5

Según CTE / UNE-EN 12211

Estanqueidad al Agua
7A

Según UNE-EN 1027

Permeabilidad al Aire
CLASE 4

Según UNE-EN 1026

Transmitancia térmica
Desde 0,9 W/m²K

Según UNE-EN 10077-1/CTE

Aislamiento Acústico
Hasta 42 dB

Según UNE-EN 14351-1 Anexo B /
UNE EN 12354-3:2001 E ISO 717-1:20013

Zonas de Cumplimiento CTE
A, B, C, D, E, α

Según CTE

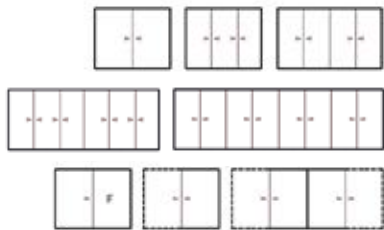
DATOS TÉCNICOS

- Marco de 75 mm.(2 Carriles),132 mm.(3 Carriles) y 189 mm.(4 carriles)
- Hoja de 44 mm.
- Espesores Medios: 1,6 - 2,0 mm.
- Acristamiento hasta 38 mm.
- Peso Máximo 200kg en Corredera y 250Kg en Elevable
- Longitud Poliamida: 47 mm. (marco) y 36 mm (hojas)
- Marco Inferior Enrasado y Desahogue Oculto

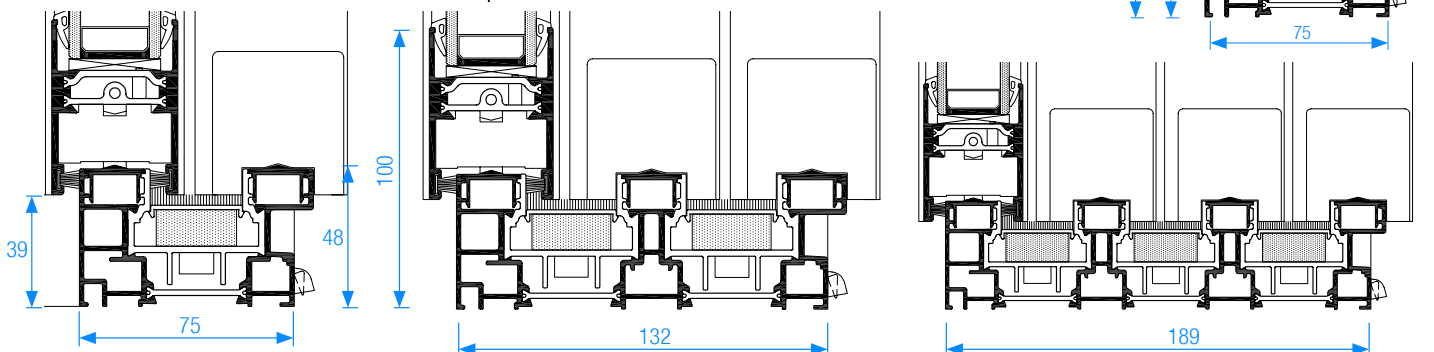
ACABADOS

- Lacados Colores (RAL, Moteados, Rugosos)
- Efecto Madera
- Anodizado
- Posibilidad de Bicolor

APERTURAS



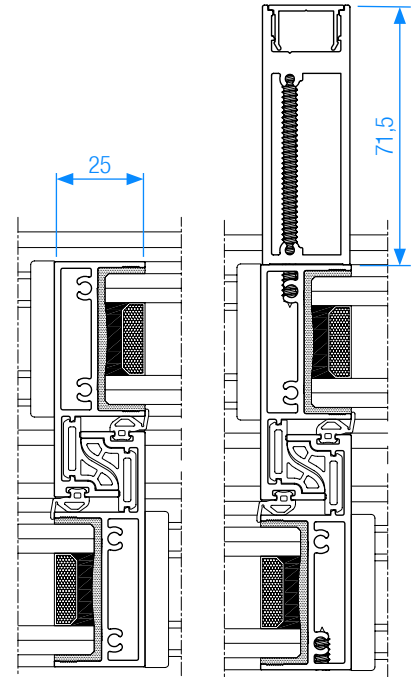
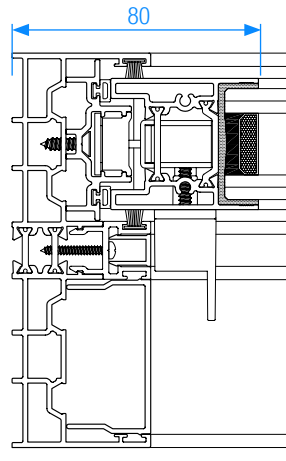
- Corredera y Elevable de 2 Hojas
- Corredera y Elevable de 3 Hojas
- Corredera y Elevable de 4 Hojas
- Corredera y Elevable de 6 Hojas
- Corredera y Elevable de 8 Hojas
- Galandage 1,2 y 3 Hojas
- Corredera y Elevable 1 Hojas + Fijo
- Corredera y Elevable Tricarril
- Corredera y Elevable Cuatro carriles
- Apertura en ESQUINA





Perfiles minimalistas, instalación para suelo pasante, máxima luminosidad

- AISLAMIENTO TÉRMICO
- AISLAMIENTO ACÚSTICO
- SEGURIDAD
- BICOLOR



RPT

MARCADO CE

Resistencia al Viento
C5

Según CTE / UNE-EN 12211

Estanqueidad al Agua
9A

Según UNE-EN 1027

Permeabilidad al Aire
CLASE 4

Según UNE-EN 1026

Transmitancia térmica
Desde 0,9 W/m²K

Según UNE-EN 10077-1/CTE

Aislamiento Acústico
Hasta 42 dB

Según UNE-EN 14351-1 Anexo B /
UNE EN 12354-3:2001 E ISO 717-1:20013

Zonas de Cumplimiento CTE
A, B, C, D, E, α

Según UNE-EN 1627

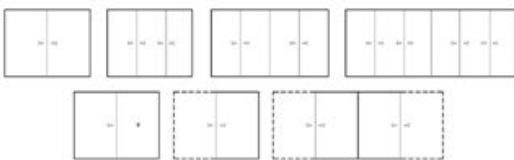
DATOS TÉCNICOS

- Marco 128 mm / 197 mm (tres carriles)
- Sección Vista Lateral: 35 mm.
- Sección Vista Central: 25 mm.
- Acristalamientos de 36 mm.
- Peso Máximo: 500 kg.
- Opción CARRILES OCULTOS ENRASADOS
- Marco Inferior Enrasado y Desagüe Oculto

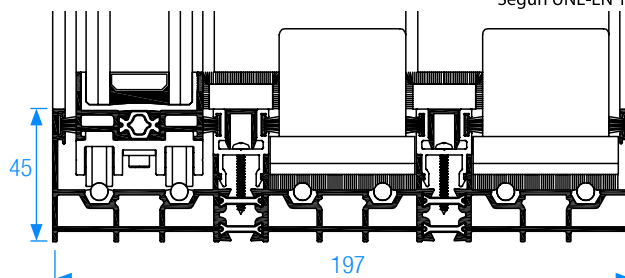
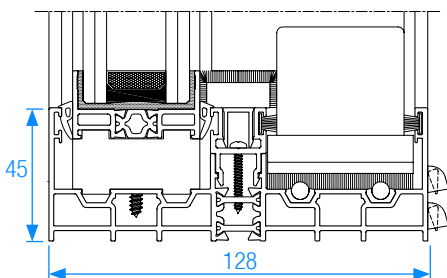
ACABADOS

- Lacados Colores (RAL, Moteados, Rugosos)
- Posibilidad bicolor
- Efecto Madera
- Anodizado

APERTURAS



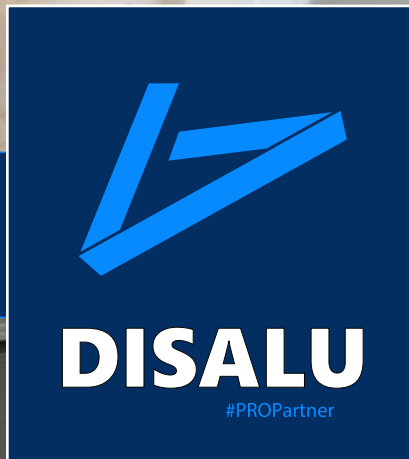
- Corredera de 2 Hojas
- Corredera de 3 Hojas
- Corredera de 4 Hojas
- Corredera de 6 Hojas
- Galandage 1, 2 y 4 Hojas
- Corredera 1 Hoja + Fijo
- Corredera Tricarril
- Apertura en ESQUINA



PRACTICABLES



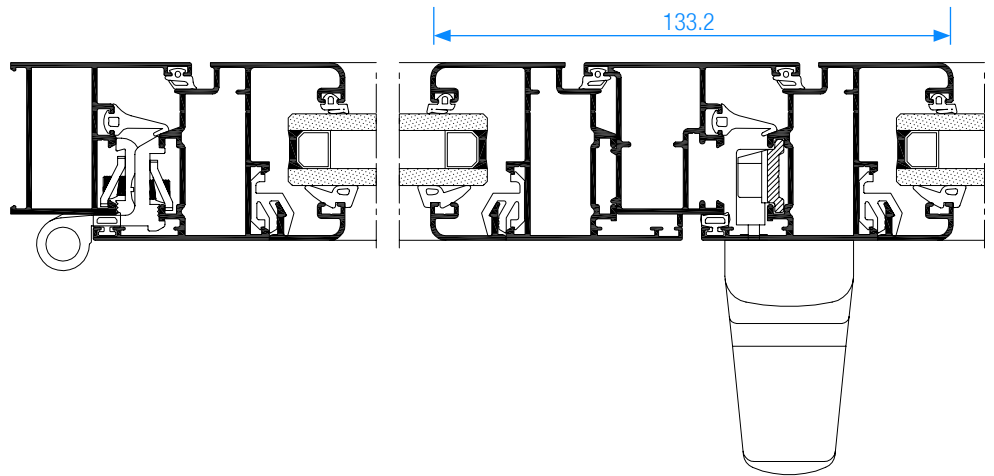
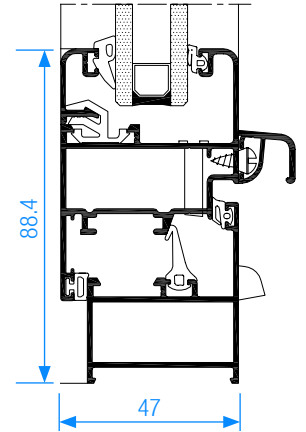
PRACTICABLES





Practicable sencilla con la mejor relación calidad/precio

- AISLAMIENTO TÉRMICO
- AISLAMIENTO ACÚSTICO
- SEGURIDAD



DATOS TÉCNICOS

- Marcos de 40 mm.
- Marco Curvo de 45 mm.
- Hojas de 47 mm.
- Espesores Medios: 1,3-1,5 mm.
- Acristalamientos hasta 28 mm.
- Peso Máximo: 170 Kg.
- Disponible con Herraje Oculito.

ACABADOS

- Lacados Colores (RAL, Moteados, Rugosos)
- Efecto Madera
- Anodizado

APERTURAS



- Practicable
- Oscilobatiente
- Abatible
- Plegable
- Osciloparalela
- Practicable Exterior
- Proyectante
- Pivotante

MARCADO CE

Resistencia al Viento
C5

Según CTE / UNE-EN 12211

Estanqueidad al Agua
E750

Según UNE-EN 1027

Permeabilidad al Aire
CLASE 4

Según UNE-EN 1026

Transmitancia térmica
Desde 2,4 W/m²K

Según UNE-EN 10077-1/CTE

UH
Marco
5.7

Aislamiento Acústico
Hasta 42 dB

Según UNE-EN 14351-1 Anexo B /
UNE EN 12354-3:2001 E ISO 717-1:20013

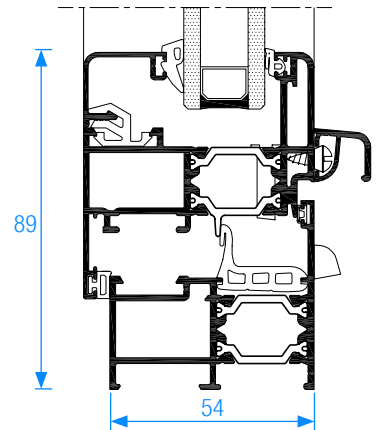
Zonas de Cumplimiento CTE
A, B, C, D, E, α

Según CTE

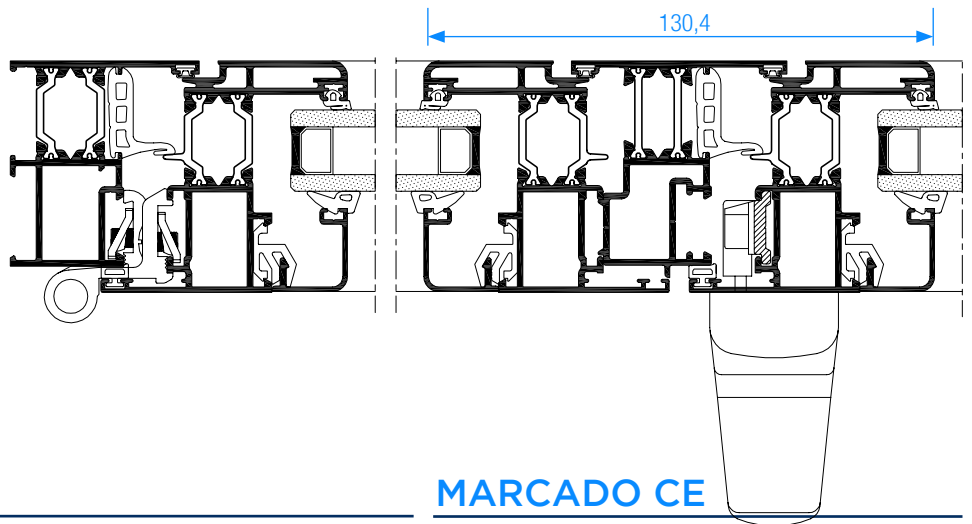


Practicable de altas prestaciones térmicas y acústicas. Seguridad y diseño.

- AISLAMIENTO TÉRMICO
- AISLAMIENTO ACÚSTICO
- SEGURIDAD
- BICOLOR



RPT



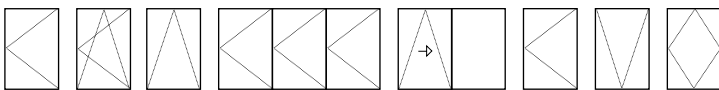
DATOS TÉCNICOS

- Marcos de 54, 61, 63, y 70 mm.
- Hojas de 61 mm.
- Espesores Medios: 1,5 mm. - 1,6mm (Puerta)
- Longitud Varilla Poliamida Low-Lambda: 24 mm.
- Acristalamientos hasta 40 mm.
- Peso Máximo: 170 Kg.
- Disponible con Herraje Oculto.

ACABADOS

- Posibilidad de Bicolor
- Lacados Colores (RAL, Moteados, Rugosos)
- Efecto Madera
- Anodizado

APERTURAS



- Practicable
- Oscilobatiente
- Abatible
- Plegable
- Osciloparalela
- Practicable Exterior
- Proyectante
- Pivotante

MARCADO CE

Resistencia al Viento
C5

Según CTE / UNE-EN 12211

Estanqueidad al Agua
E750

Según UNE-EN 1027

Permeabilidad al Aire
CLASE 4

Según UNE-EN 1026

Transmitancia térmica
Desde 1,0 W/m²K

Según UNE-EN 10077-1/CTE

UH
Marco
2.8

Aislamiento Acústico
Hasta 44 dB

Según UNE-EN 14351-1 Anexo B /
UNE EN 12354-3:2001 E ISO 717-1:20013

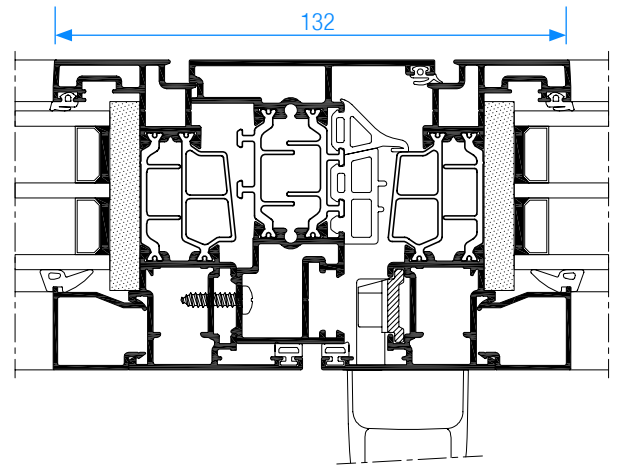
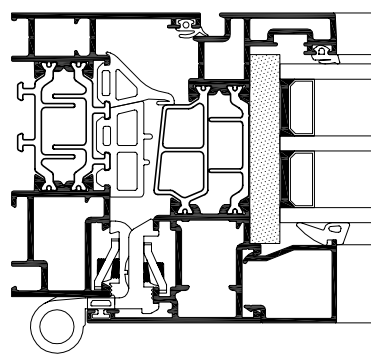
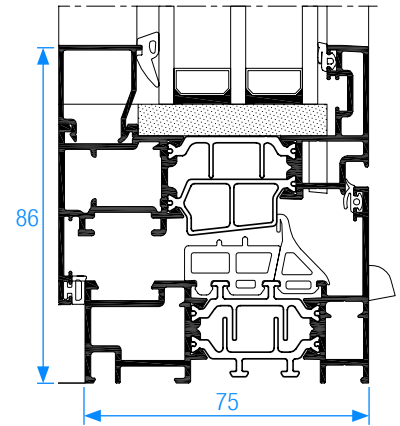
Zonas de Cumplimiento CTE
A, B, C, D, E, α

Según CTE



Practicable de unas excelentes prestaciones térmicas y acústicas. Diseño vanguardista.

- AISLAMIENTO TÉRMICO ////
- AISLAMIENTO ACÚSTICO ////
- SEGURIDAD ////
- BICOLOR



DATOS TÉCNICOS

- Marco de 75 mm. y Hoja de 82 mm.
- Espesores Medios: 1,5 mm / 1,6 mm.
- Longitud Varilla Poliamida: 34 mm.
- Acristalamientos hasta 60 mm.
- Peso Máximo: 170 Kg.
- Junta Central Térmica.
- Disponible Herraje en Canal Europeo y Canal de 16 mm.
- Disponible con Herraje Oculto.

ACABADOS

- Posibilidad de Bicolor
- Lacados Colores (RAL, Moteados, Rugosos)
- Efecto Madera
- Anodizado

APERTURAS



- Practicable
- Oscilobatiente
- Abatible
- Plegable
- Osciloparalela
- Practicable Exterior
- Proyectante
- Pivotante
(solo canal europeo)

MARCADO CE

Resistencia al Viento
C5

Según CTE / UNE-EN 12211

Estanqueidad al Agua
E1200

Según UNE-EN 1027

Permeabilidad al Aire
CLASE 4

Según UNE-EN 1026

Transmitancia térmica
Desde 0,9 W/m²K

Según UNE-EN 10077-1/ CTE

UH
Marco
1.3

Aislamiento Acústico
Hasta 46 dB

Según UNE-EN 14351-1 Anexo B /
UNE EN 12354-3:2001 E ISO 717-1:20013

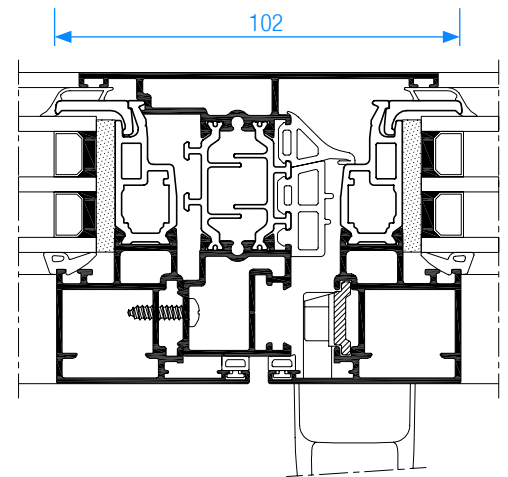
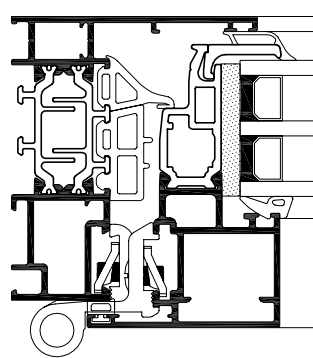
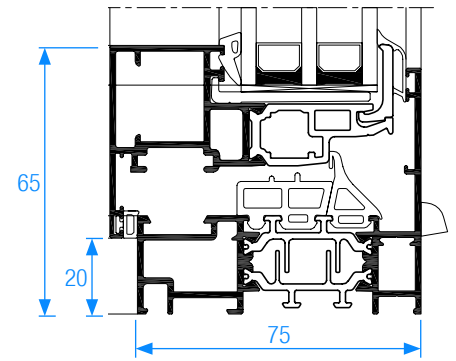
Zonas de Cumplimiento CTE
A, B, C, D, E, α

Según CTE



Practicable de hoja oculta y un diseño muy vanguardista. Excelente aislamiento térmico

- AISLAMIENTO TÉRMICO
- AISLAMIENTO ACÚSTICO
- SEGURIDAD
- BICOLOR



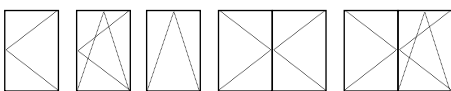
DATOS TÉCNICOS

- Marco de 75 mm. y Hoja de 75 mm.
- Espesores Medios: 1,5 mm / 1,6 mm.
- Longitud Varilla Poliamida: 34 mm.
- Acristalamientos hasta 38 mm.
- Peso Máximo: 170 Kg.
- Junta Central Térmica.
- Disponible Herraje en Canal Europeo y Canal de 16 mm.
- Disponible con Herraje Oculto.

ACABADOS

- Posibilidad de Bicolor
- Lacados Colores (RAL, Moteados, Rugosos)
- Efecto Madera
- Anodizado

APERTURAS



- Practicable de 1 Hoja
- Practicable de 2 Hojas
- Oscilobatiente de 1 Hoja
- Oscilobatiente de 2 Hojas
- Abatible

MARCADO CE

Resistencia al Viento
C5

Según CTE / UNE-EN 12211

Estanqueidad al Agua
E750

Según UNE-EN 1027

Permeabilidad al Aire
CLASE 4

Según UNE-EN 1026

Transmitancia térmica
Desde 0,9 W/m²K

UH
Marco
1.8

Según UNE-EN 10077-1/ CTE

Aislamiento Acústico
Hasta 44 dB

Según UNE-EN 14351-1 Anexo B /
UNE EN 12354-3:2001 E ISO 717-1:20013

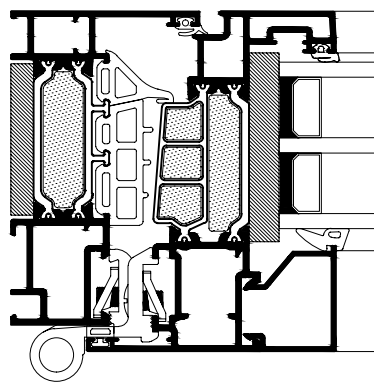
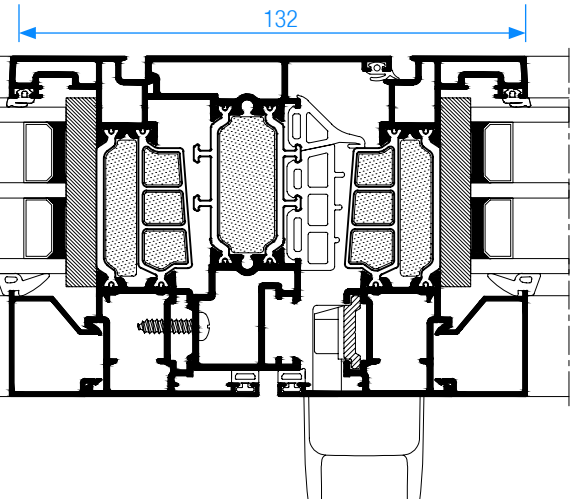
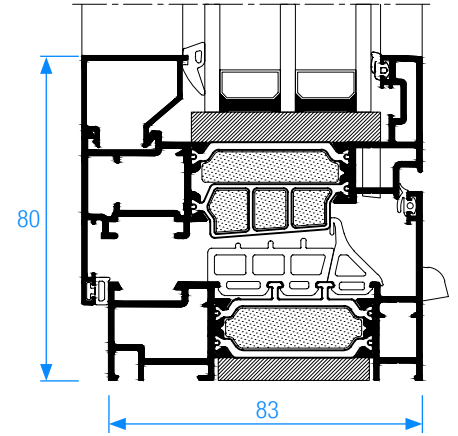
Zonas de Cumplimiento CTE
A, B, C, D, E, α

Según CTE



Practicable de hoja oculta y un diseño muy vanguardista. Excelente aislamiento térmico

- AISLAMIENTO TÉRMICO
- AISLAMIENTO ACÚSTICO
- SEGURIDAD
- BICOLOR



RPT

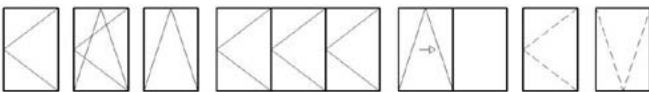
DATOS TÉCNICOS

- Marco de 83 mm. y hoja de 90 mm.
- Espesores Medios 1,5 mm / 1,6 mm.
- Longitud Varilla de Poliamida: 42 mm.
- Acristalamientos hasta 64 mm.
- Peso Máximo: 170 Kg.
- Junta Central Térmica

ACABADOS

- Posibilidad de Bicolor
- Lacados Colores (RAL, Moteados, Rugosos)
- Efecto Madera
- Anodizado

APERTURAS



- Practicable
- Oscilobatiente
- Abatible
- Plegable
- Osciloparalela
- Practicable Exterior
- Proyectante

MARCADO CE

Resistencia al Viento
C5

Según CTE / UNE-EN 12211

Estanqueidad al Agua
E 1200

Según UNE-EN 1027

Permeabilidad al Aire
CLASE 4

Según UNE-EN 1026

Transmitancia térmica
Desde 0,59 W/m²K

Según UNE-EN 10077-1/ CTE

UH
Marco
1.0

Aislamiento Acústico
Hasta 46 dB

Según UNE-EN 14351-1 Anexo B /
UNE EN 12354-3:2001 E ISO 717-1:20013

Zonas de Cumplimiento CTE
A, B, C, D, E, α

Según CTE



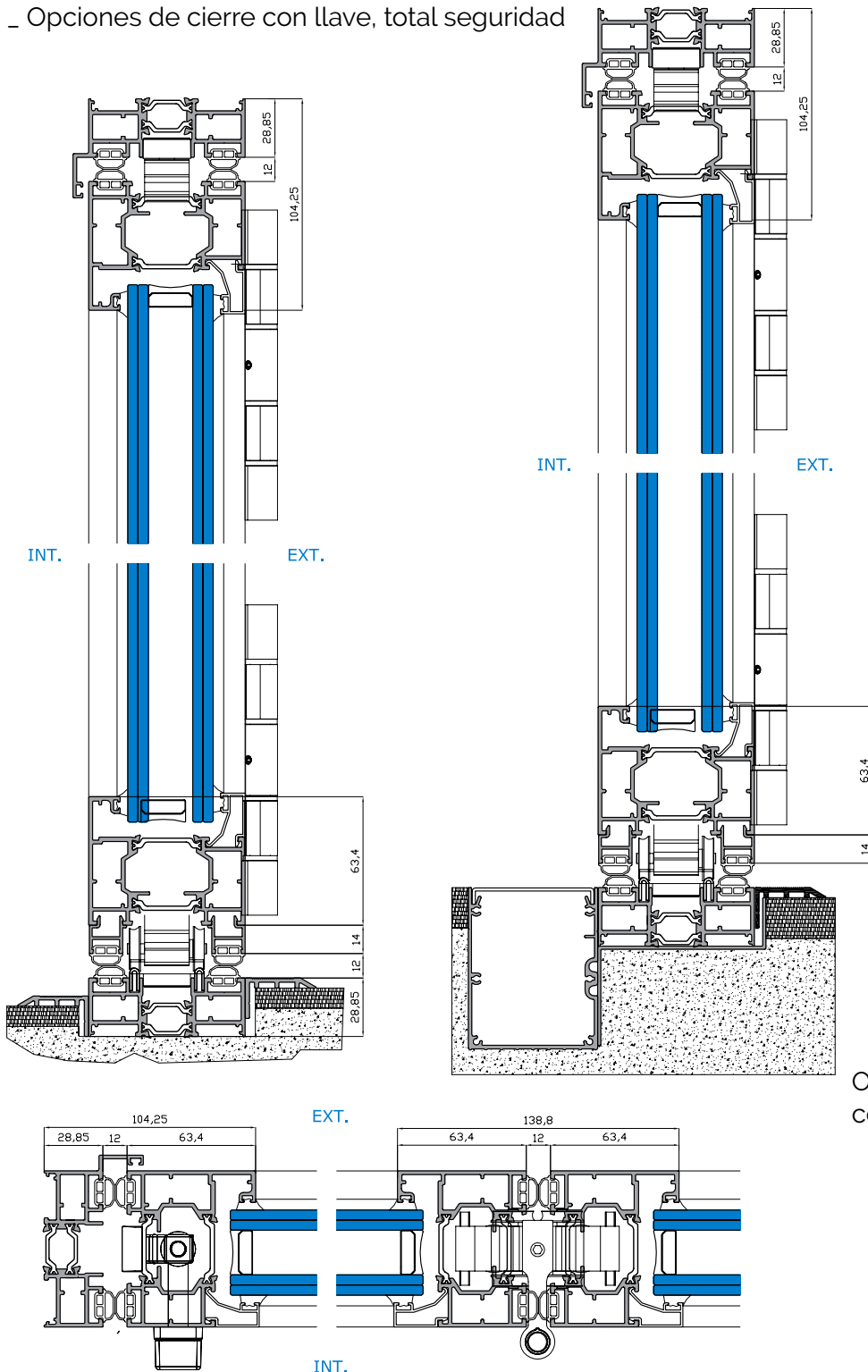
Los cerramiento plegables son una buena opción cuando se requiere máxima apertura

- Apertur tipo librillo, con RPT, exterior, interior, hojas pares o impares. Hasta un máx de 8 hojas

_ Galce de vidrio hasta 58 mm

- Máximas prestaciones de aislamiento y cierre

_ Opciones de cierre con llave, total seguridad



MARCADO CE

Resistencia al Viento
CLASE C2

Según CTE / UNE-EN 12211

Estanqueidad al Agua
CLASE 5 A

Según UNE-EN 1027

Permeabilidad al Aire
CLASE 3

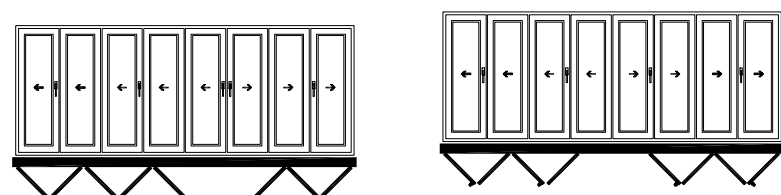
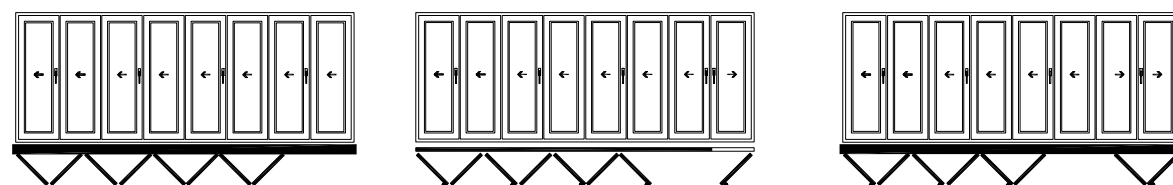
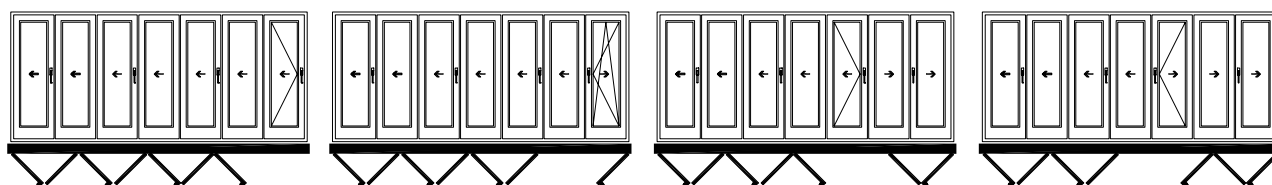
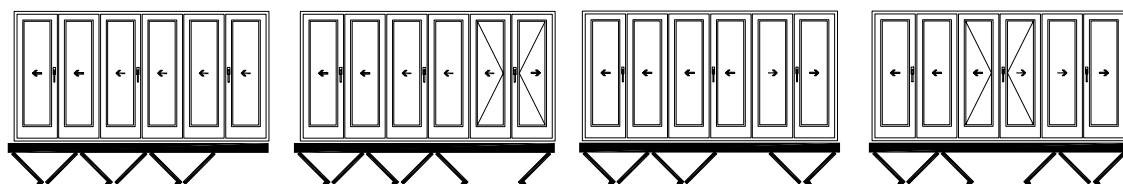
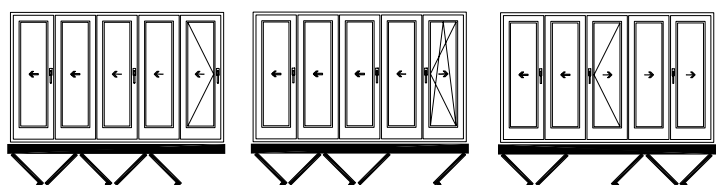
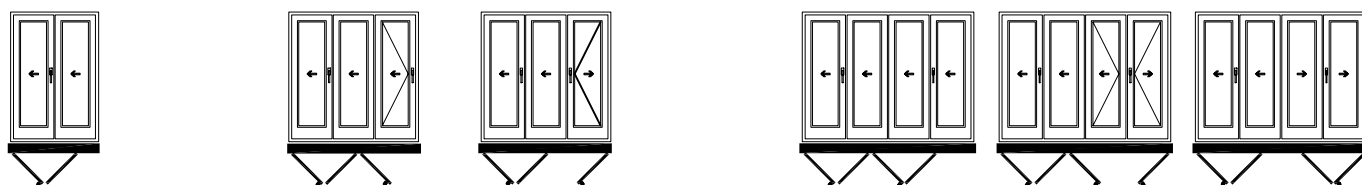
Según UNE-EN 1026

Transmitancia térmica
Desde 2.5 W/m²K

Según UNE-EN 10077-1/ CTE

Opción de marco embutido con rejilla para drenaje

TIPOS DE APERTURAS













PUERTA 75 P es un sistema de puerta para exterior de la vivienda, fabricada con aluminio de alta calidad, que garantizan seguridad y durabilidad del producto final así como un alto rendimiento térmico gracias a los diferentes núcleos disponibles. Espesor del panelado hasta 60 mm



Practicable de unas excelentes prestaciones térmicas y acústicas. Diseño vanguardista.

-  AISLAMIENTO TÉRMICO 
-  AISLAMIENTO ACÚSTICO 
-  SEGURIDAD 
-  BICOLOR 

Marco de 75 y hoja de 82 mm.
Panelado hasta 60 mm espesor
Peso máximo: 170 Kg.
Disponible con bisagras ocultas



MARCADO CE

Resistencia al Viento
C5

Según CTE / UNE-EN 12211

Estanqueidad al Agua
E1200

Según UNE-EN 1027

Permeabilidad al Aire
CLASE 4

Según UNE-EN 1026

Transmitancia térmica
Desde 0,9 W/m²K

Según UNE-EN 10077-1/ CTE

UH
Marco
1.3

Aislamiento Acústico
Hasta 46 dB

Según UNE-EN 14351-1 Anexo B /
UNE EN 12354-3:2001 E ISO 717-1:20013

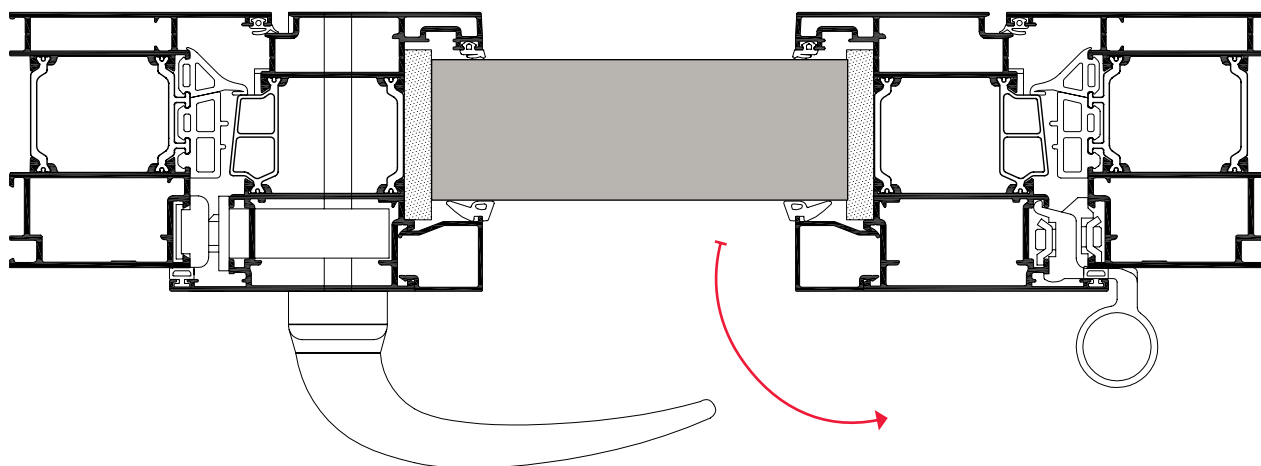
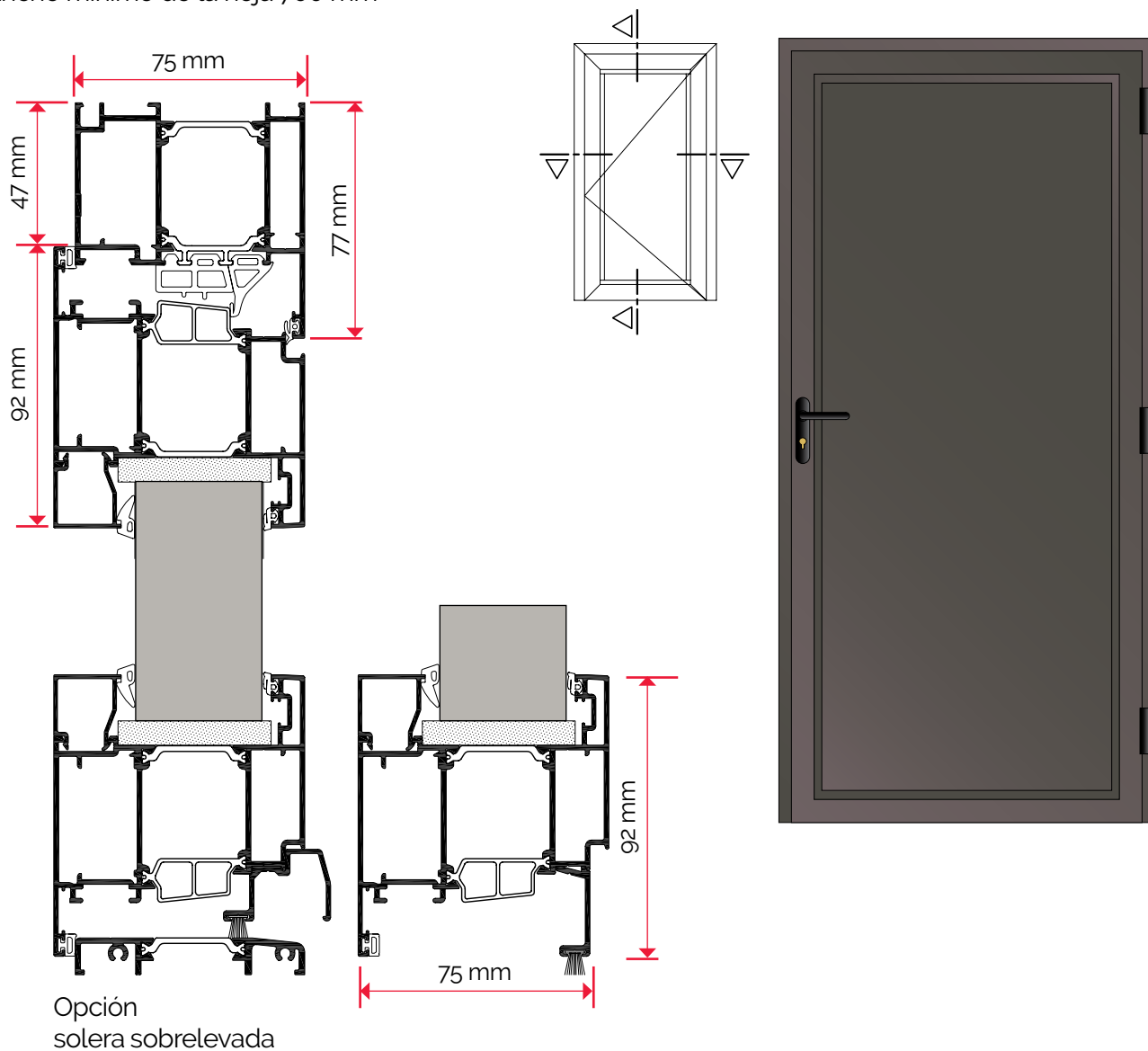
Zonas de Cumplimiento CTE
A, B, C, D, E, α

Según CTE



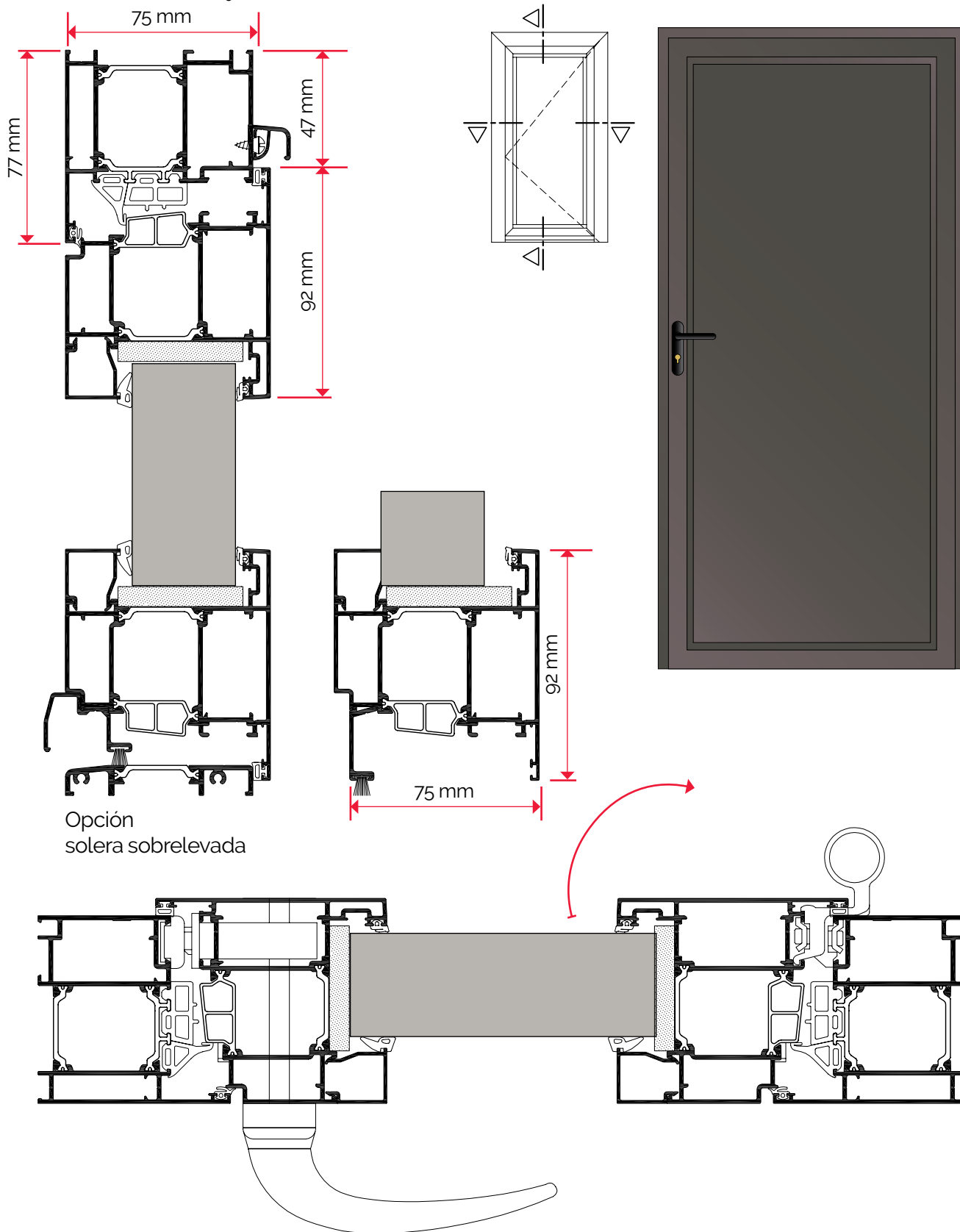
PUERTA APERTURA INTERIOR

Ancho mínimo de la hoja 700 mm



PUERTA APERTURA EXTERIOR

Ancho mínimo de la hoja 700 mm



ACCESORIOS

TIRADOR EQ-M800

Hecho en acero inoxidable.

300, 400, 500, 600, 800, 900 y 1200 mm



TIRADOR EQ-M831

Hecho en acero inoxidable.

300, 400, 500, 600, 800, 900 y 1200 mm



TIRADOR EQ-M800 INOX

Hecho en acero inoxidable.

300, 400, 500, 600, 800, 900 y 1200 mm



CILINDRO ISEO R6

Doble perfil. Llave plana de latón niquelado con 6 pistones. Barra antitaladro en el cuerpo del cilindro. Leva DIN 8 posiciones. Tarjeta de propiedad



NOVEDAD

TIRADOR OCULTO

Sistema de apertura con un tirador oculto, embutido longitudinalmente, con hueco ergonómico para un cómodo agarre.

La superficie de la puerta queda limpia a la vista, sin elementos superpuestos.

Opcionalmente, este sistema, permite la instalación de iluminación led dentro del hueco, con una luz tenue que aporta una diferenciación en el diseño.

Tamaño y posición personalizables y que se adapta a cada diseño de la puerta. Con el mismo acabado del panel o diferente, para conseguir contraste.



BASIC



BASIC. Tirador oculto



ACRISTALADA



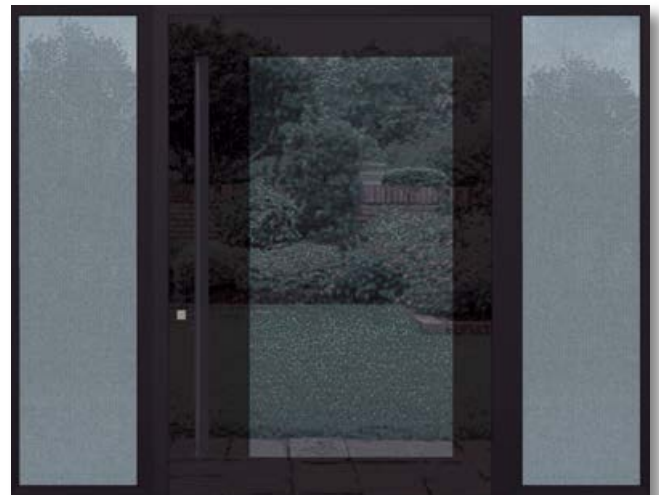
IP - 3



LACOBEL. Tirador oculto



LACOBEL/VIDRIO. Tirador oculto



3 LINE



3 LINE. Tirador oculto



3 LINE-GLACIAR. Tir.oculto



4 LINE



4 LINE. Tirador oculto



4 LINE-GLACIAR. Tir.oculto



5 LINE

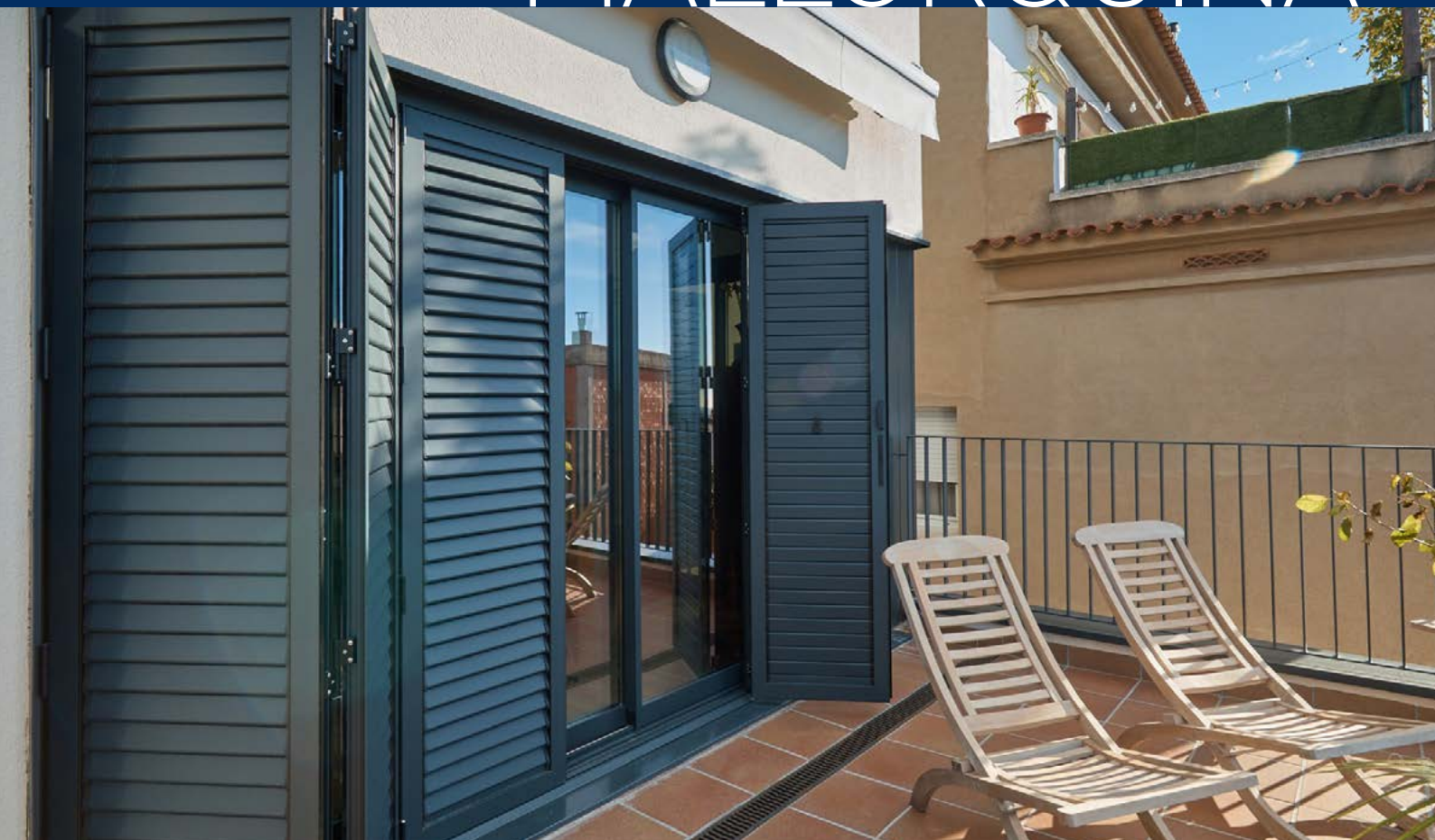


5 LINE. Tirador oculto



5 LINE-GLACIAR. Tir.oculto





Las mallorquinas son una excelente solución para regular el caudal de luz, dar sombra e intimidad y además aporta un plus de seguridad en nuestros cerramientos.

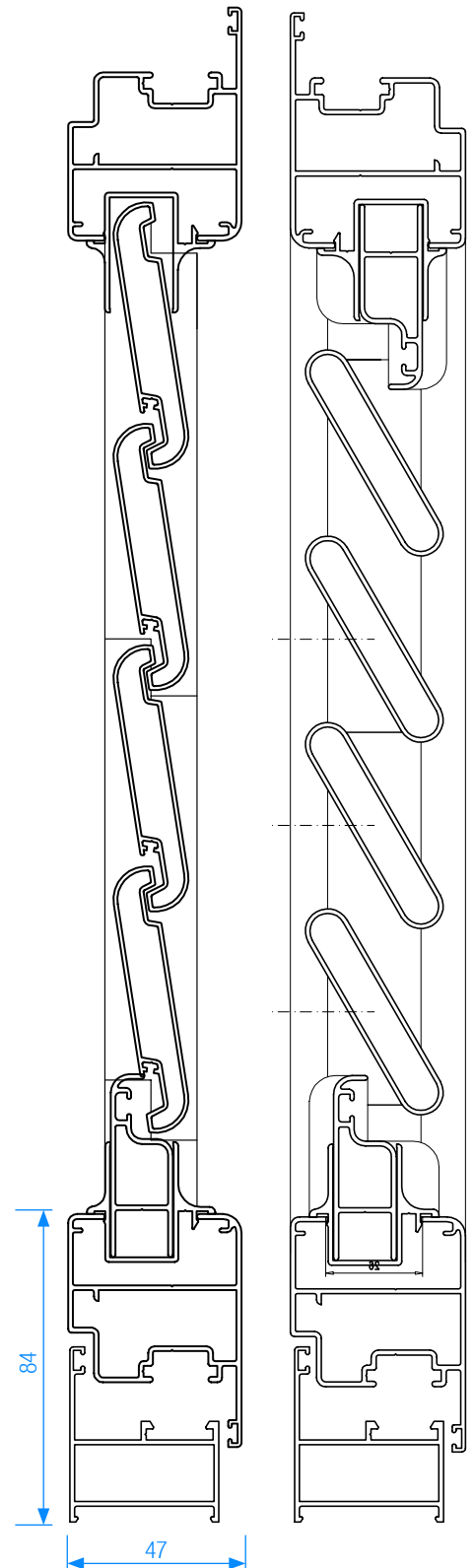
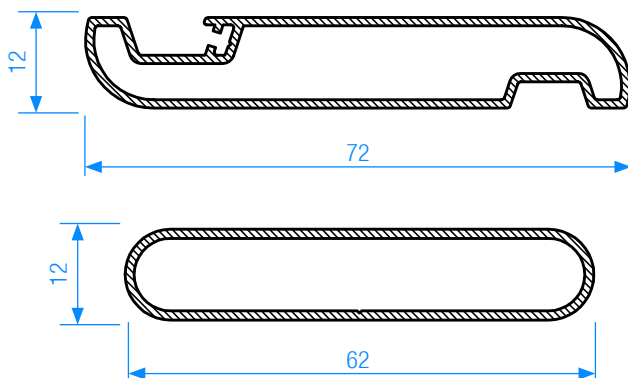
MODELOS

Nuestras mallorquinas pueden ser de lama fija o bien de lamas regulables por medio de un pomo giratorio

Se adaptan a nuestras series de puertas y ventanas y se integran perfectamente

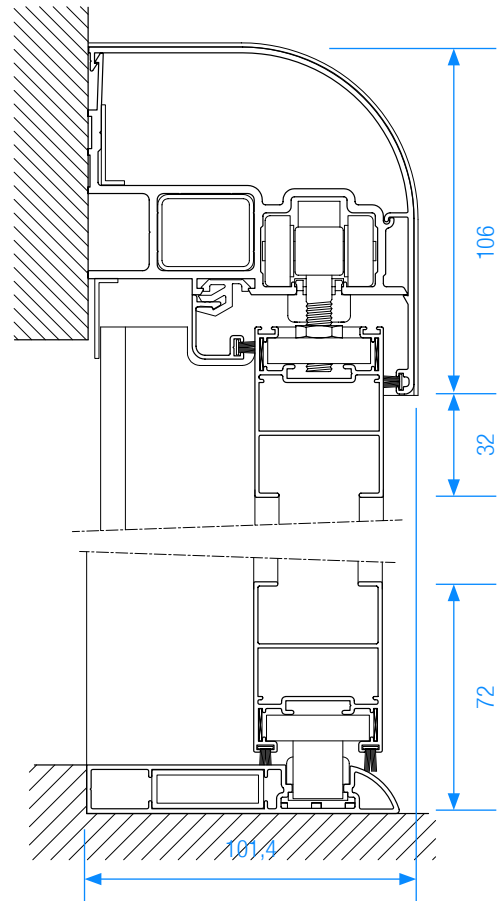
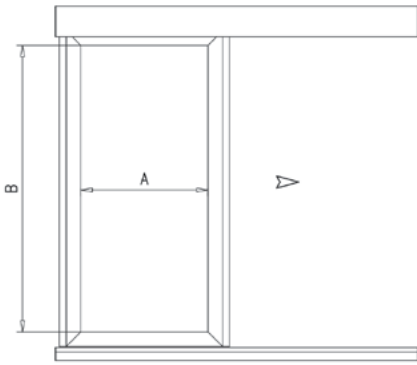


PERFILES COMUNES

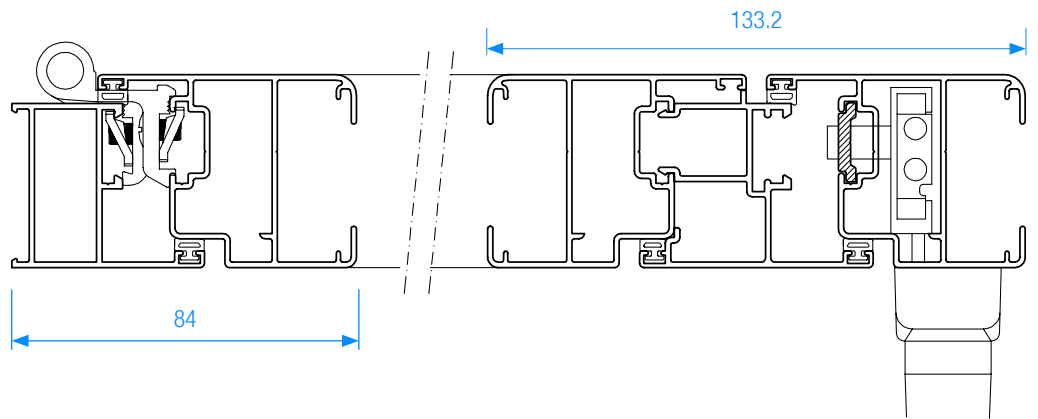
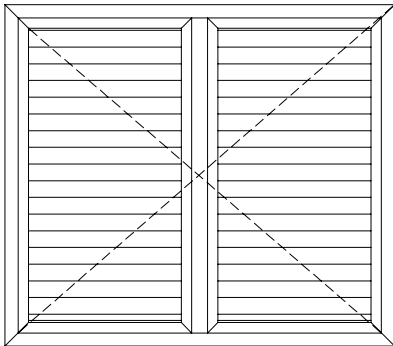


TIPOS DE APERTURAS

CORREDERAS



PRACTICABLES



ACCESORIOS

MANDO ROTARI



CREMONA PLANA APERTURA EXTERIOR



CREMONA KARMA APERTURA EXTERIOR



CERRAMIENTOS SMART DIVISION (E-30)



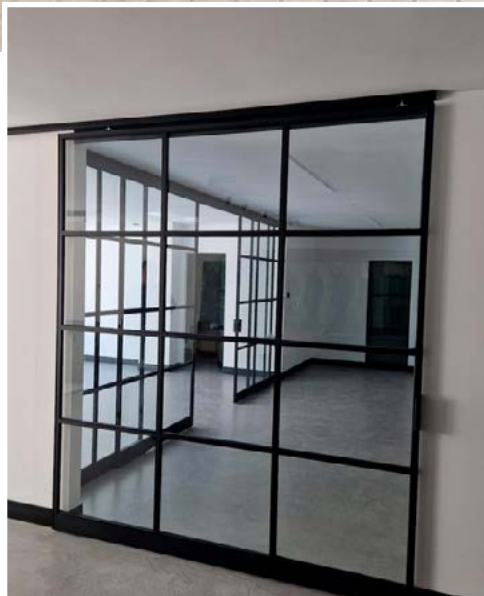
La serie Smart Division es una innovación en el campo de las divisiones interiores de aluminio, diseñada para satisfacer la demanda de un mercado que busca un producto estilizado, funcional y versátil, sin sacrificar la estética y la calidad.

Un sistema muy completo, incluso para espacios de grandes dimensiones, es el medio ideal para vivir rodeado de diseño y confort. Compuesta por perfiles de aluminio que imitan el aspecto del hierro, Smart Division ofrece una estética minimalista y de estilo industrial.

También permite la opción de incluir distintos tipos de acristalamientos para lograr una eficiencia lumínica y visual superior. Los perfiles garantizan una estructura fiable. La estanqueidad está asegurada con un sistema de juntas de alta calidad.

Con una amplia gama de accesorios que permiten diversas configuraciones: fijos, correderas, abatibles y un sinfín de combinaciones. Ofrece la posibilidad de diferentes configuraciones para adaptarse a cualquier necesidad.





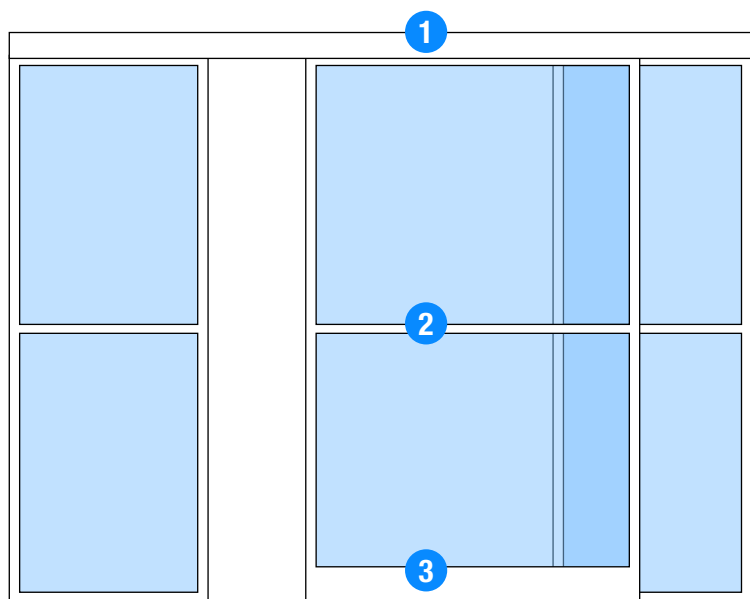
Smart Division es la solución a la tendencia a sustituir muros por espacios acristalados, creando espacios diáfanos y con luminosidad

Para separar o crear espacios con la máxima luminosidad y con un diseño minimalista.

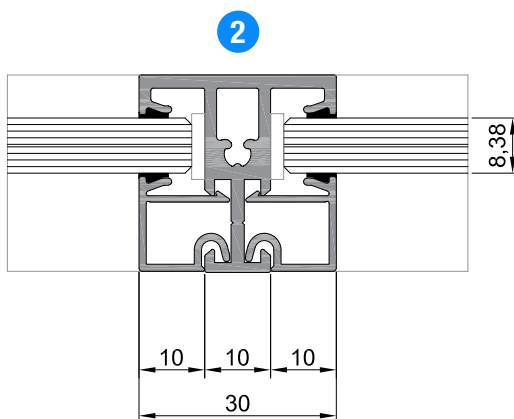
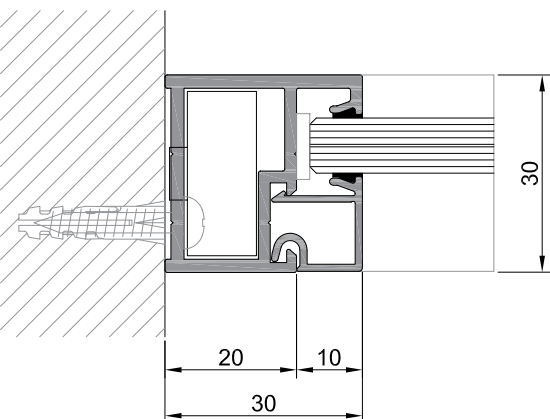
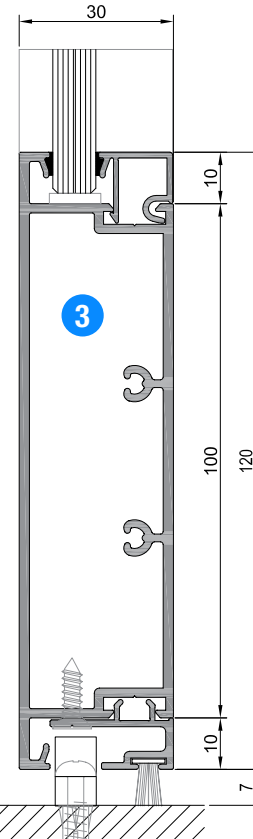
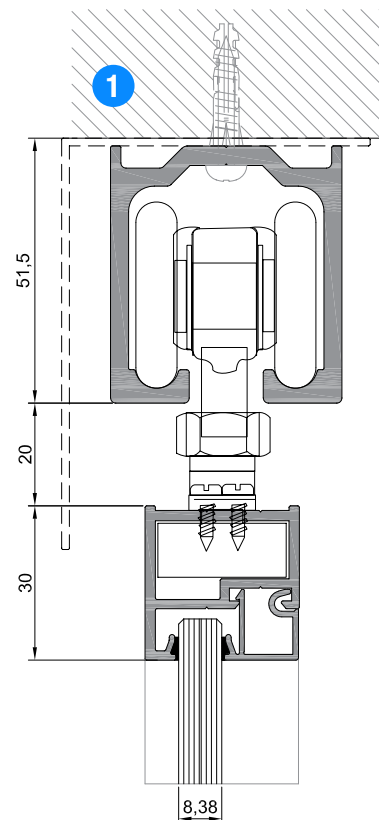
- Fijos para separar espacios o cerrar huecos

_ Puerta corredera. Una solución muy útil para zonas de paso y con un diseño industrial

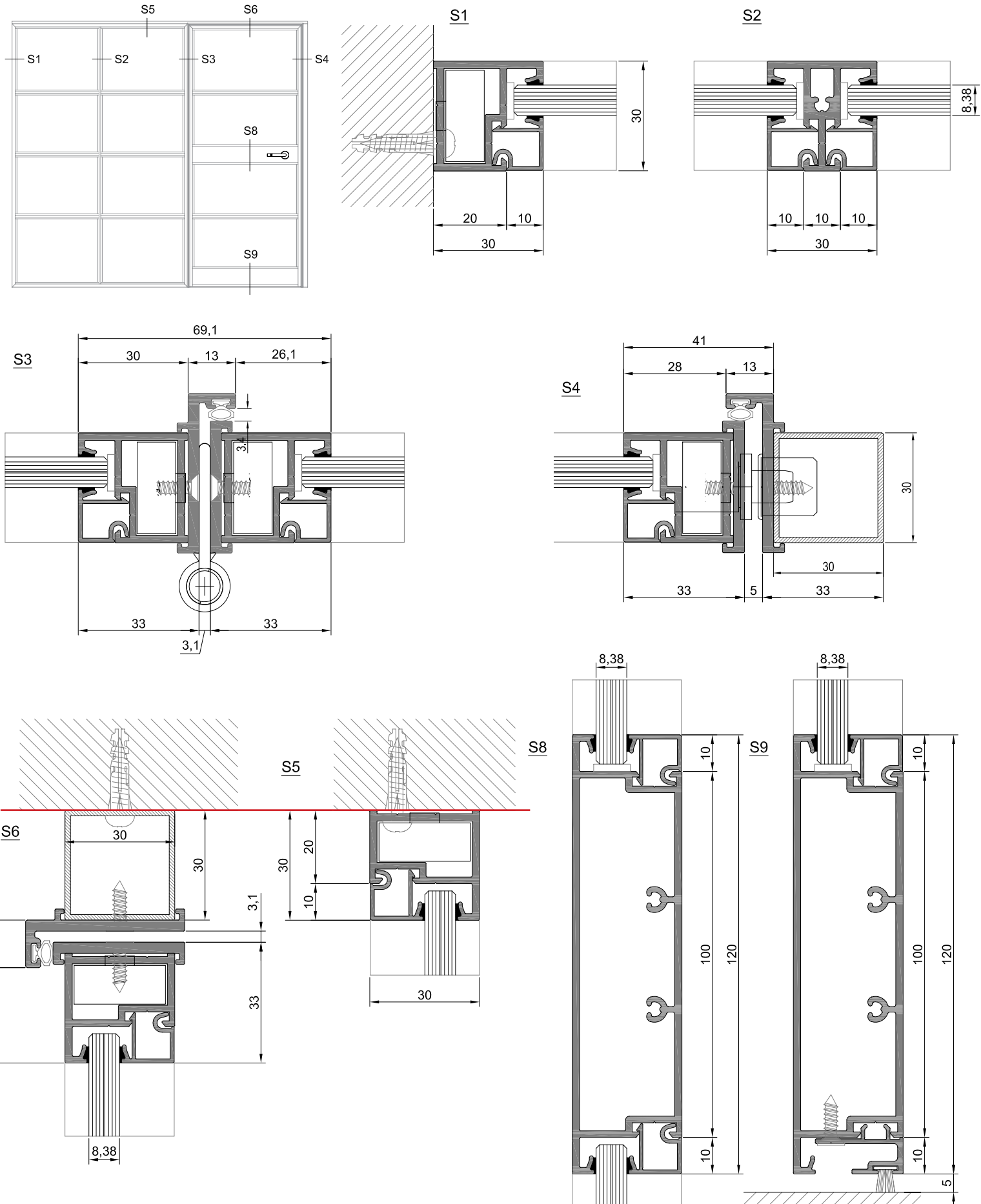
- Puerta practicable. Para cerramientos de oficina o espacios, donde se necesite más luz y visibilidad



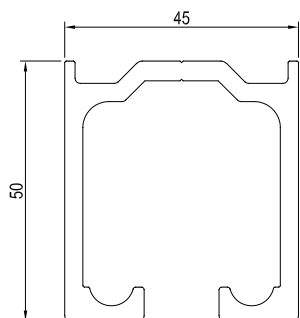
- 1** Guía superior sujeta a techo con embellecedor
- 2** Marcos y travesaños con la misma sección de 30 mm de ancho
- 3** Perfil inferior más ancho a forma de zócalo, para dar resistencia



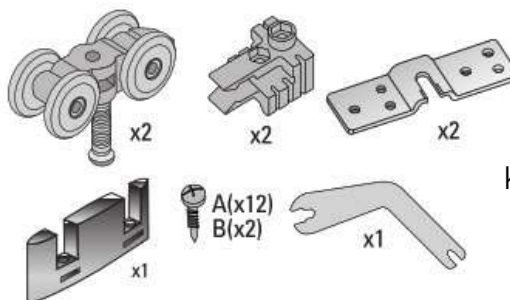
PUERTA PRACTICABLE CON FIJO LATERAL



PERFILES Y ACCESORIOS CORREDERA



Guía corredera SMART

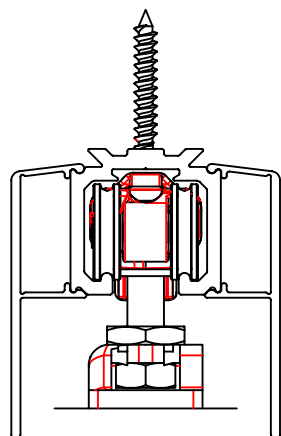
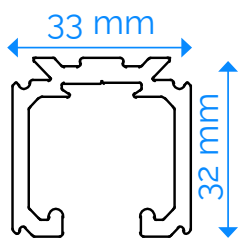


Kit corredera SMART

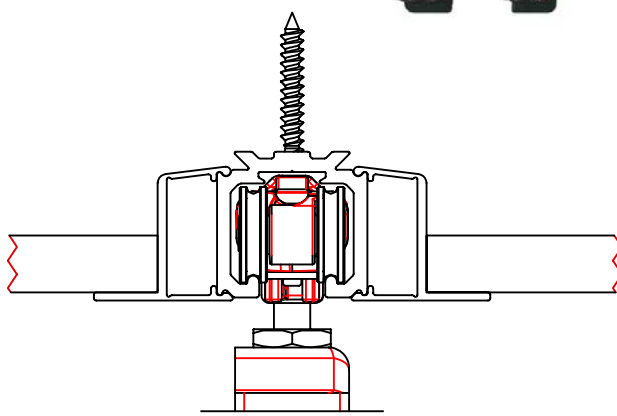


TIRADOR MINIMALISTA EDGE

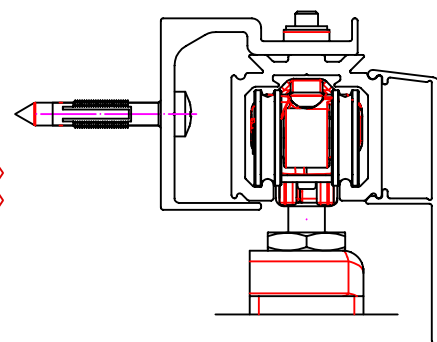
GUÍA CORREDERA KRONA CON SISTEMA DE FRENADO ABS



Sujeción a techo con aletas embellecedoras



Sujeción a falso techo

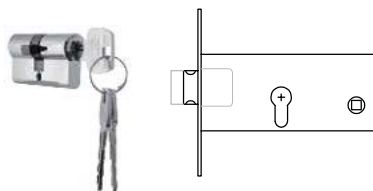


Sujeción lateral con aleta embellecedora

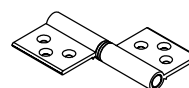
ACCESORIOS PRACTICABLE



Manilla golf



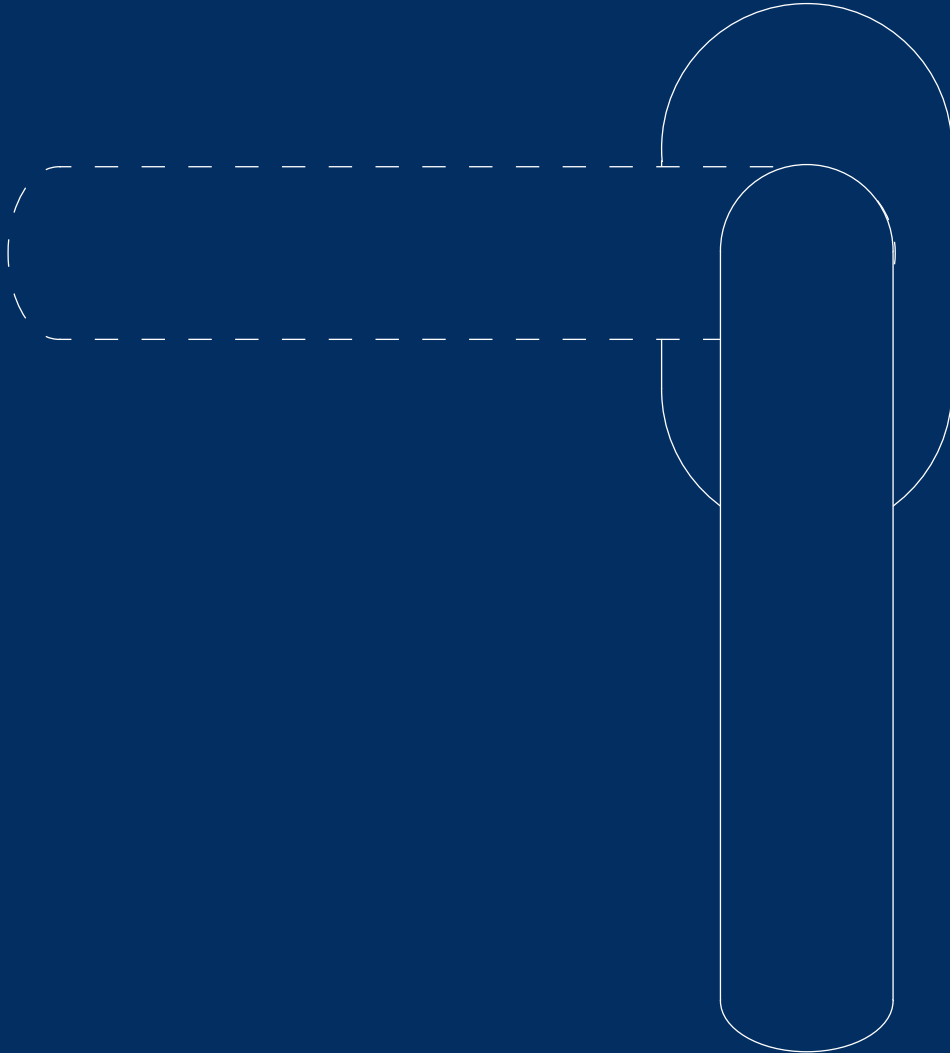
Cilindro 30 30 y cerradura



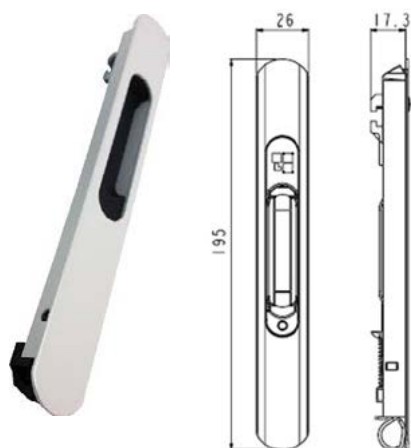
Bisagra vista



Cierre imán

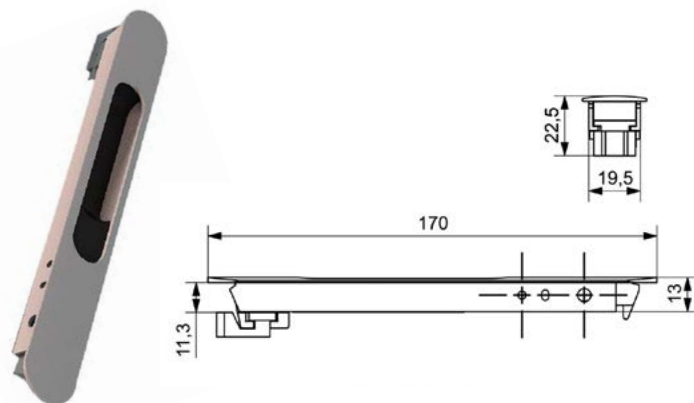


CIERRE EMBUTIDO BRIO



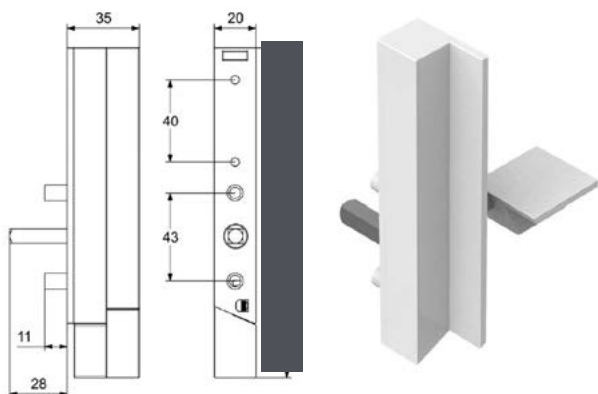
Cierre embutido para correderas.
Acabado blanco o negro.

CIERRE EMBUTIDO BASICO (TEC)

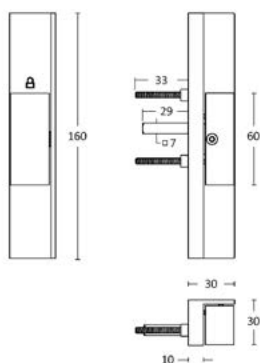


Cierre embutido para correderas.
Acabado blanco o negro.

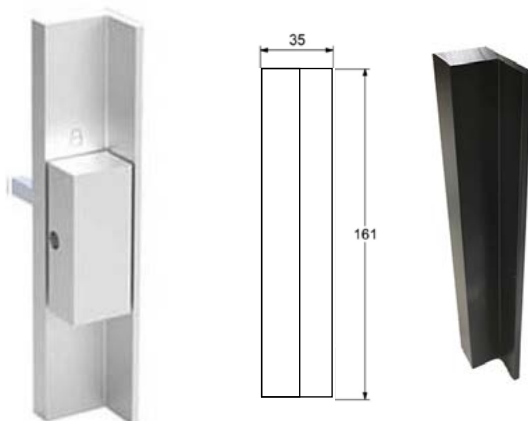
CIERRE MINIMALISTA APOLO



EDGE-B SLIDE

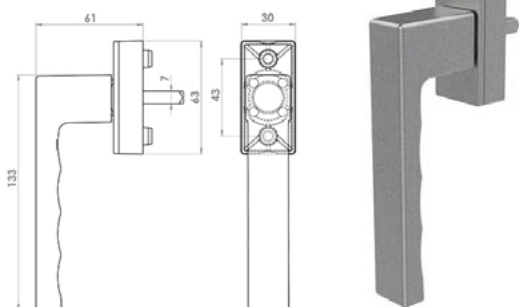


TIRADOR MINIMALISTA EDGE



Correderas - Acabados RAL, mates y texturados

MANILLA PARMA



Multifunción, corredera y practicable
Acabados RAL, mates y texturados

MANILLA DON



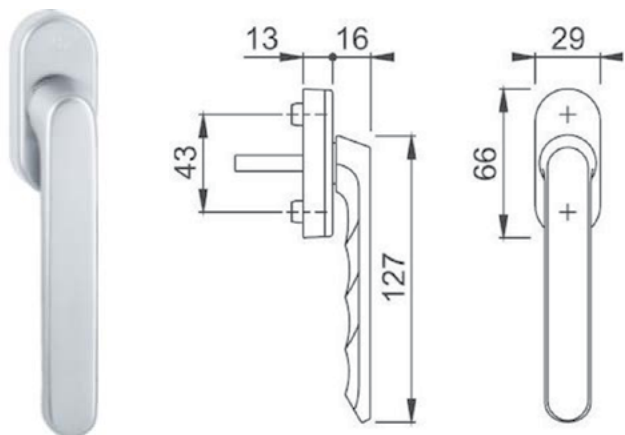
Acabados RAL, mates y texturados

MANILLA LUNA



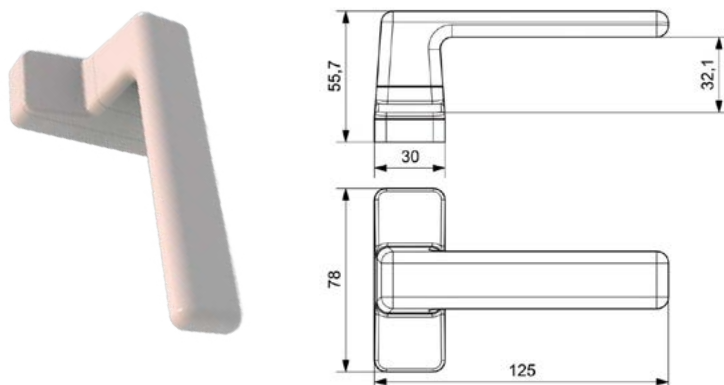
Praxcticable oscilobatiente
Acabados RAL, mates y texturados

MANILLA PLANA LUXEMBURGO



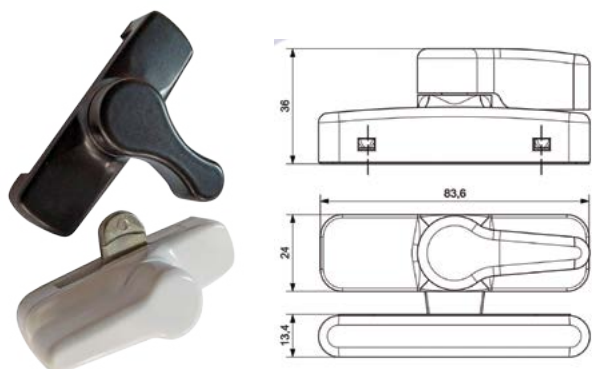
Acabados RAL, mates y texturados

GALATEA RECUPERABLE



Acabados RAL, mates y texturados

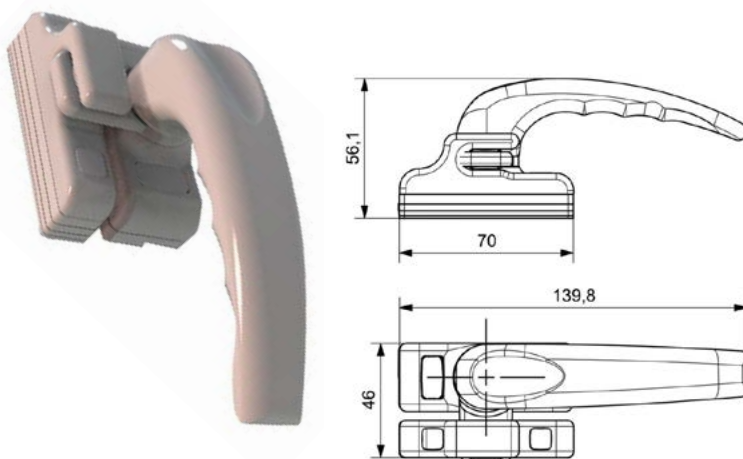
CIERRE PRESION



Para mallorquinas y contraventanas practicables

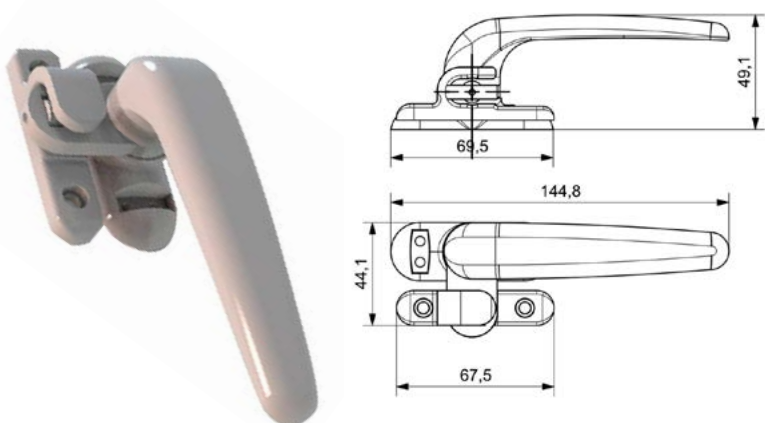
Acabados Blanco y Negro

CIERRE VENUS



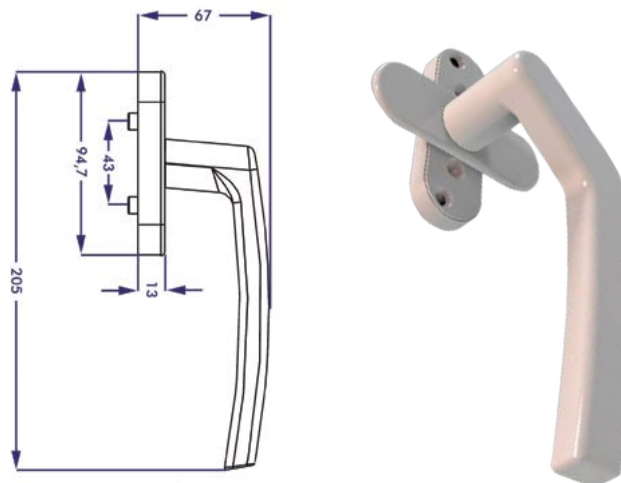
Acabados RAL, mates y texturados

CIERRE ECO



Acabados RAL, mates y texturados

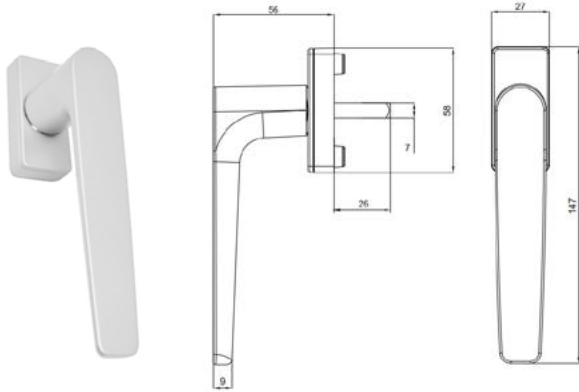
MANILLA TITAN DESPLAZADA



Acabados RAL, mates y texturados

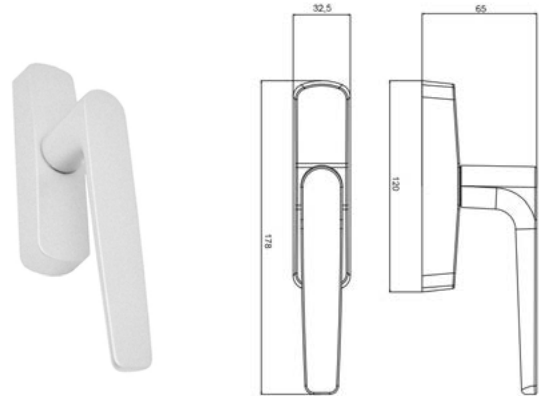
COLECCIÓN KARMA

MANILLA KARMA MULTIFUNCIÓN



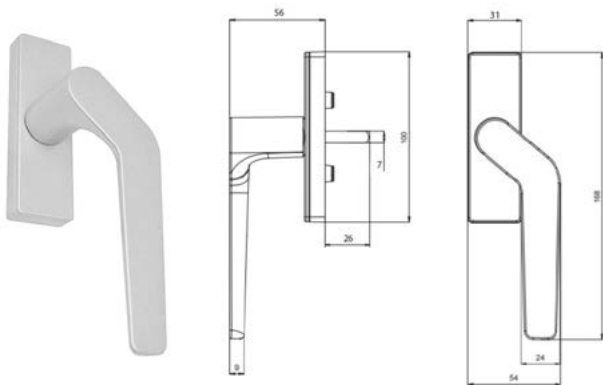
Acabados RAL, mates y texturados

CREMONA KARMA



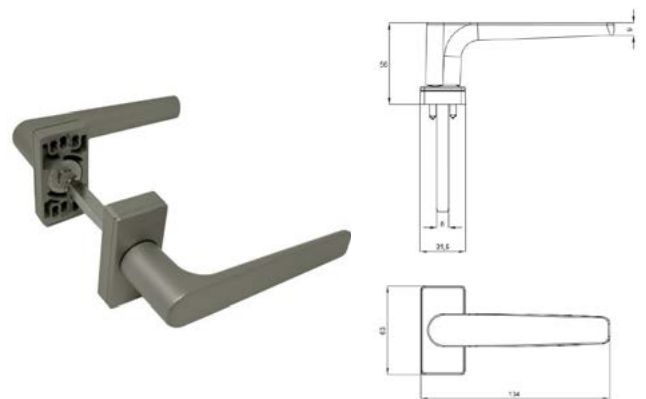
Acabados RAL, mates y texturados

ACODADA KARMA



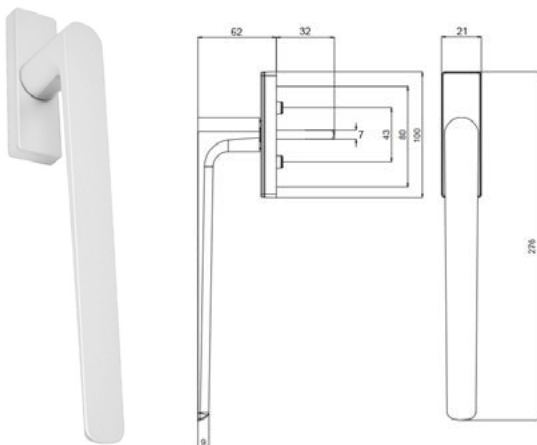
Acabados RAL, mates y texturados

RECUPERABLE KARMA



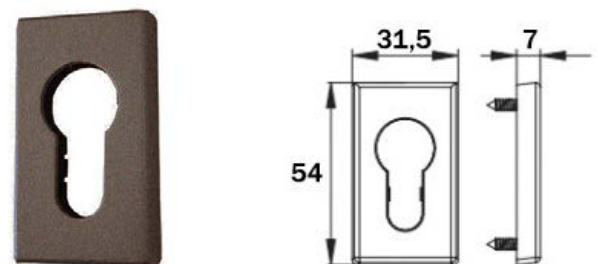
Acabados RAL, mates y texturados

ELEVABLE KARMA



Acabados RAL, mates y texturados

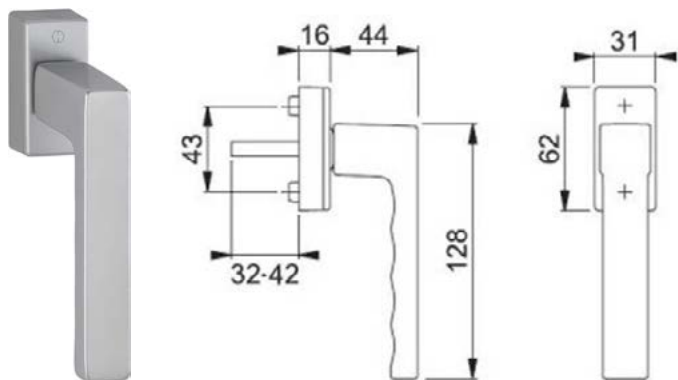
BOCALLAVE KARMA



Acabados RAL, mates y texturados

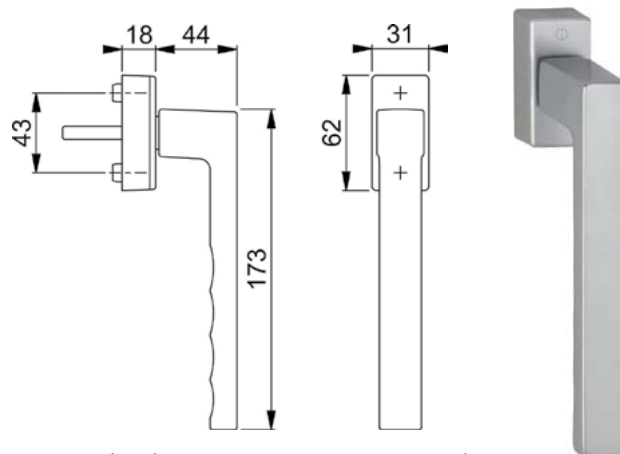
COLECCIÓN TOULON

MANILLA TOULON MULTIFUNCIÓN



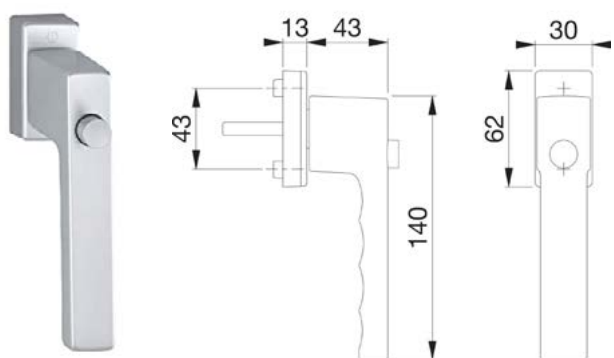
Acabados RAL, mates y texturados

TOULON PSK



Acabados RAL, mates y texturados

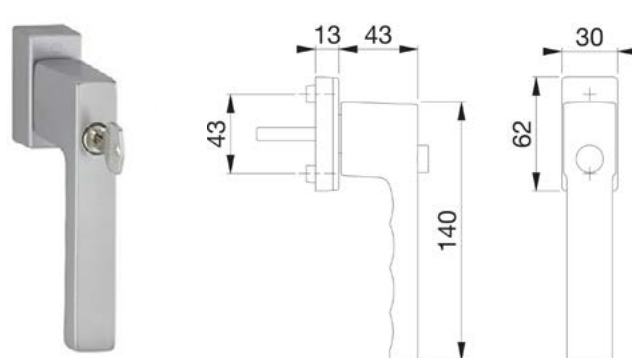
TOULON CON BLOQUEO



Con un botón de presión para más seguridad

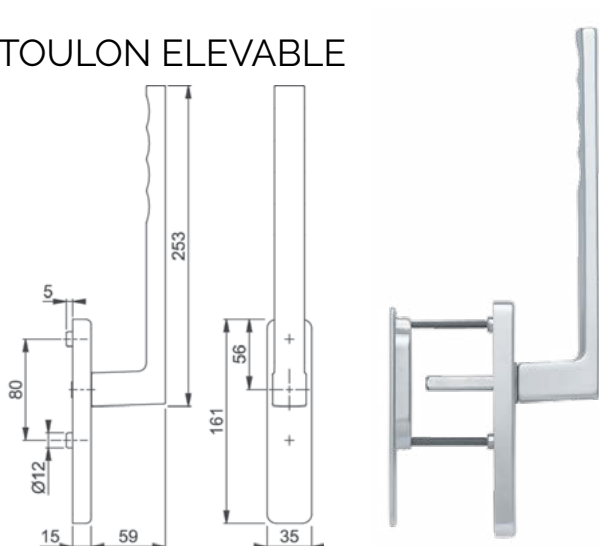
Acabados RAL, mates y texturados

TOULON CON LLAVE



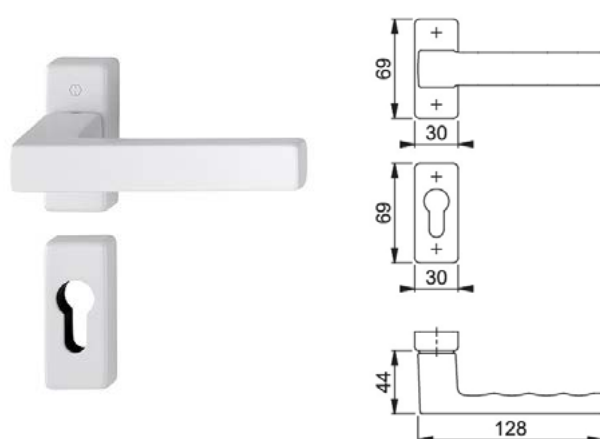
Acabados RAL, mates y texturados

TOULON ELEVABLE



Acabados RAL, mates y texturados

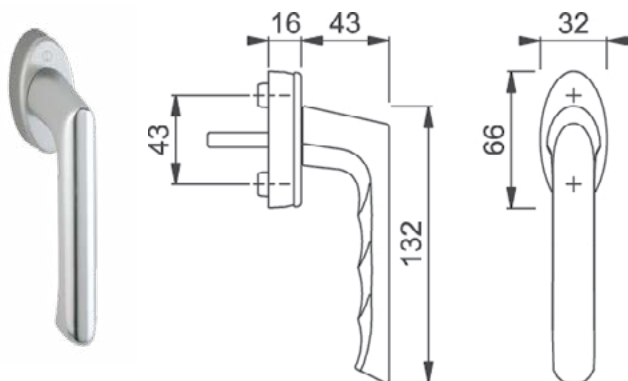
TOULON RECUPERABLE + EMBELLECEDOR



Acabados RAL, mates y texturados

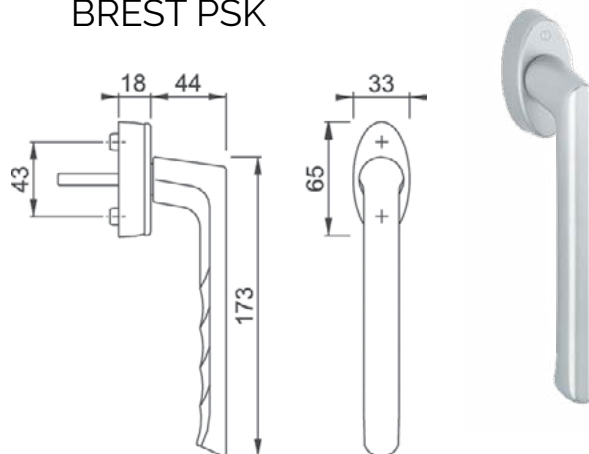
COLECCIÓN BREST

MANILLA BREST



Acabados RAL, mates y texturados

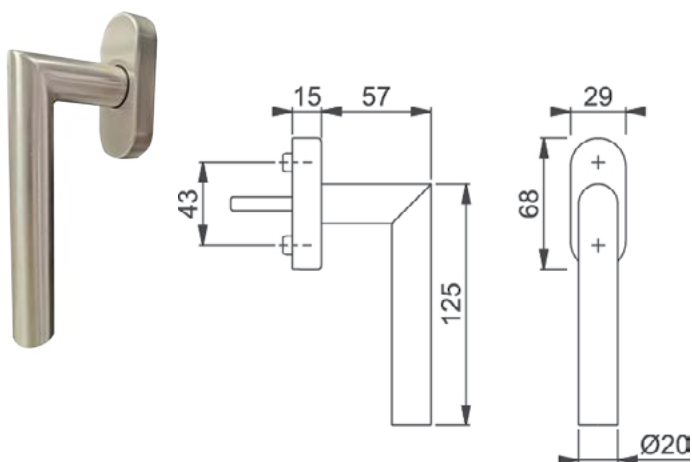
BREST PSK



Acabados RAL, mates y texturados

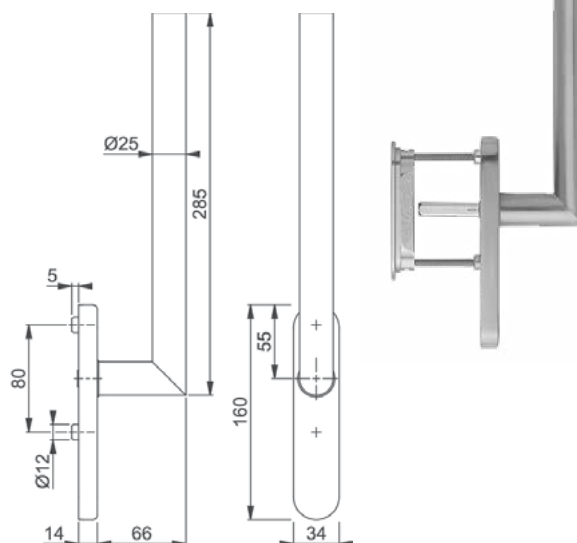
COLECCIÓN AMSTERDAM

MANILLA AMSTERDAM



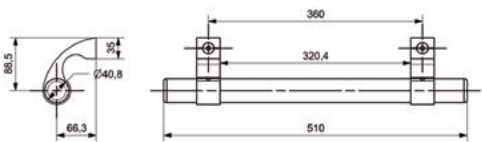
Acabados RAL, mates y texturados

AMSTERDAM ELEVABLE



Acabados RAL, mates y texturados

TIRADOR TRITÓN



Para puertas de zaguán, comunidades, comercios, etc...
Hecho en acero inoxidable satinado también posibilidad de lacados RAL

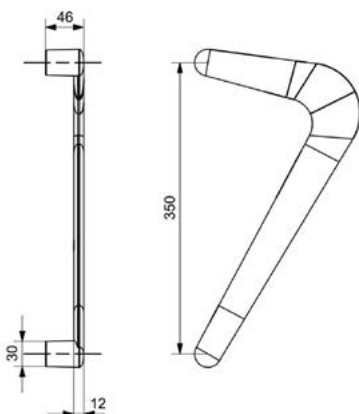
TIRADOR REDONDO Ø 40



Para puertas de zaguán, comunidades, comercios, etc...

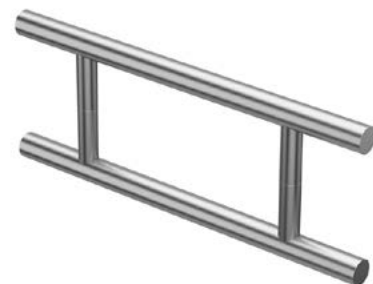
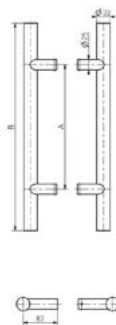


TIRADOR DUO



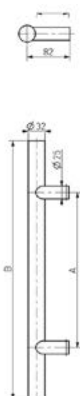
Para puertas de zaguán, comunidades, comercios, etc...

TIRADOR 32X500 DOBLE



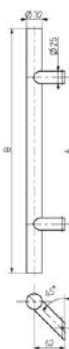
Para puertas de entrada, zaguán, comunidades, comercios, etc...

TIRADOR 32X500 SENCILLO



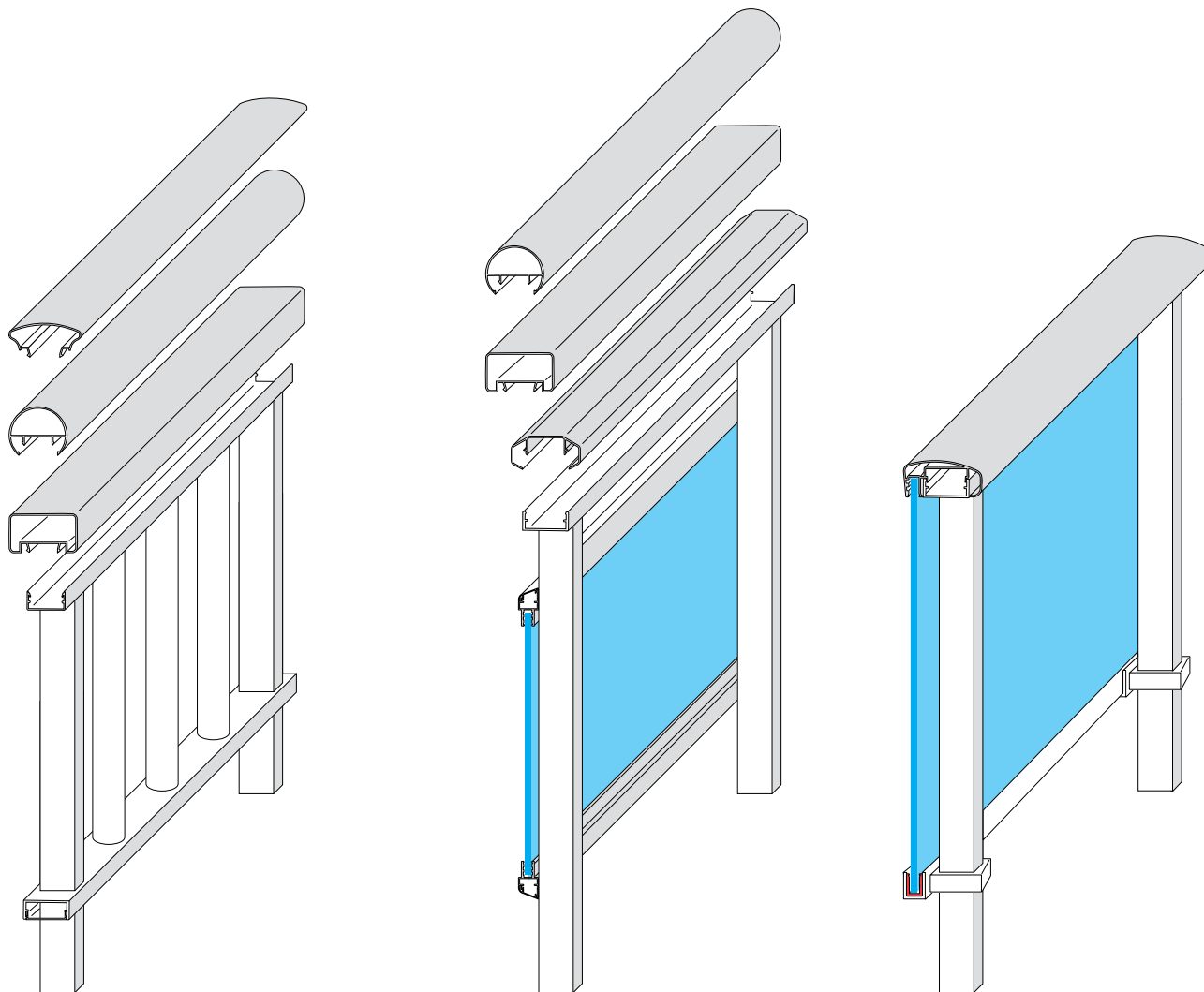
Para puertas de entrada, zaguán, comunidades, comercios, etc...

TIRADOR 32X500 DESPLAZADO



Para puertas de entrada, zaguán, comunidades, comercios, etc...





Sistema de BARANDILLA con una gran variedad de soluciones gracias a su extensa gama de perfiles y accesorios.

Perfiles de aluminio de extrusión, de primera fusión en aleación 6063, tratamiento térmico T5, según EN 515, EN 573-3 y EN 755-2, bajo certificación ISO 9001. Las tolerancias dimensionales y de espesor se ajustan a la norma UNE-EN 12020-2.

CARGA
ESTÁTICA
VERTICAL

300
KG

CARGA
ESTÁTICA
HORIZONTAL

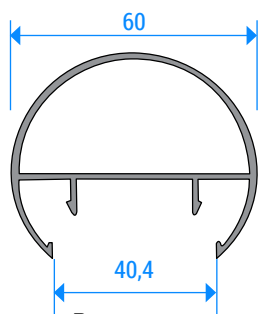
150
KG

CARGA
DINÁMICA

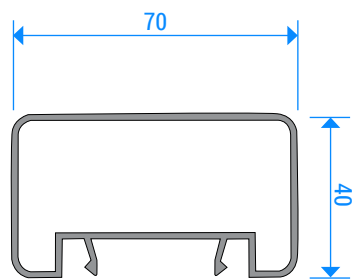
700
J



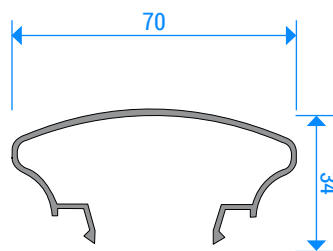
PASAMANOS



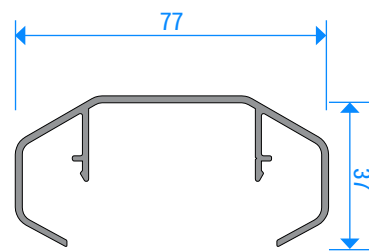
Pasamanos REDONDO



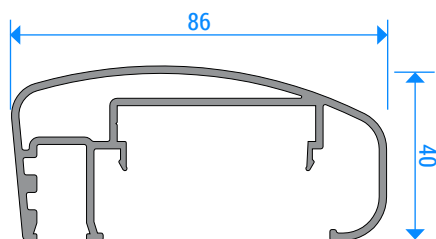
Pasamanos RECTANGULAR



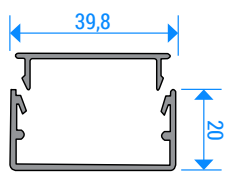
Pasamanos ELÍPTICO



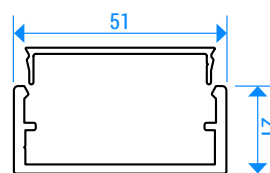
Pasamanos HEXAGONAL



Pasamanos ELÍPTICO CRISTAL

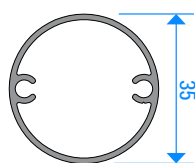


Tapeta y "U" pasamanos, de 40

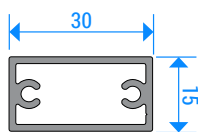


Tapeta y "U" pasamanos, de 50

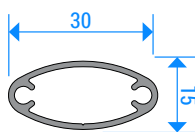
BARROTES



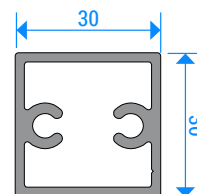
Barrote REDONDO 35 mm Ø



Barrote RECTANGULAR 30 x 15 mm.

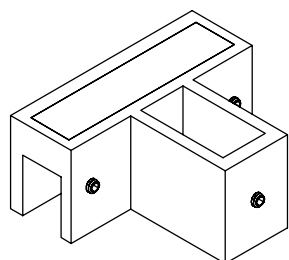


Barrote OVALADO 30 x 15 mm.

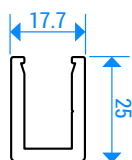


Barrote CUADRADO 30 mm.

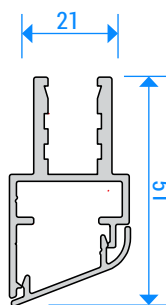
PERFILES Y ACCESORIOS COMPLEMENTARIOS



Soporte para el perfil portacristales

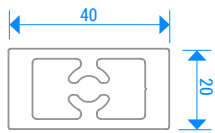


Perfil portacristales

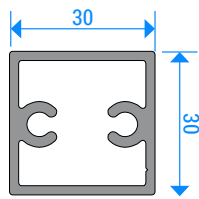


Perfil para cristal

MONTANTES



MONTANTE
40 x 20 mm.

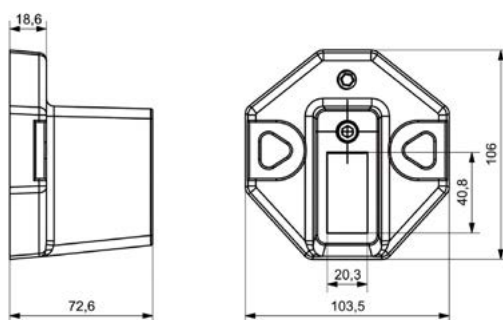
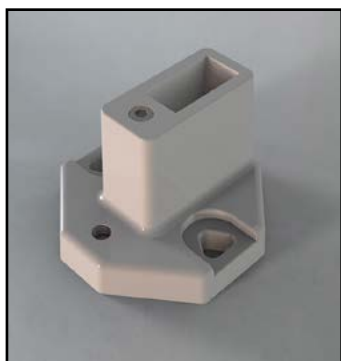


MONTANTE
30 x 30 mm.

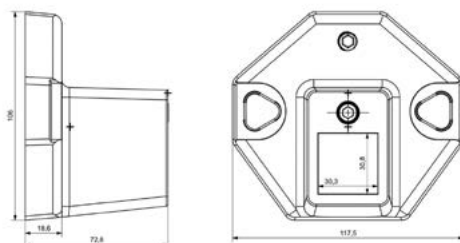
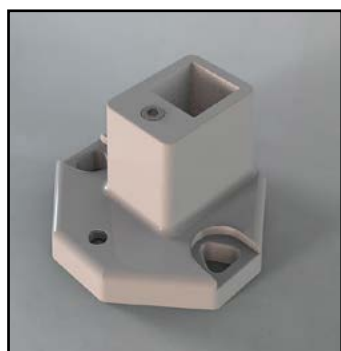
TORNILLERÍA INOX
TAPONES PROTECTORES



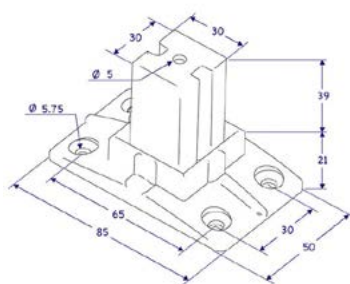
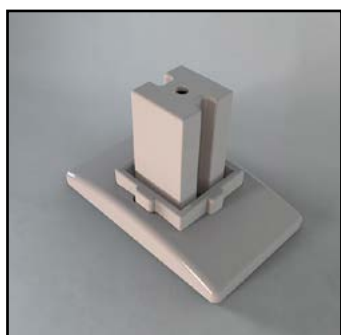
SOPORTES



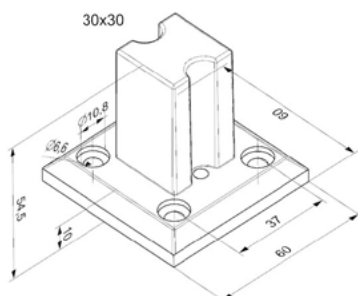
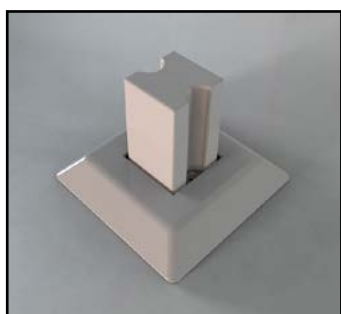
PIE DE ELEFANTE 40X20
5090



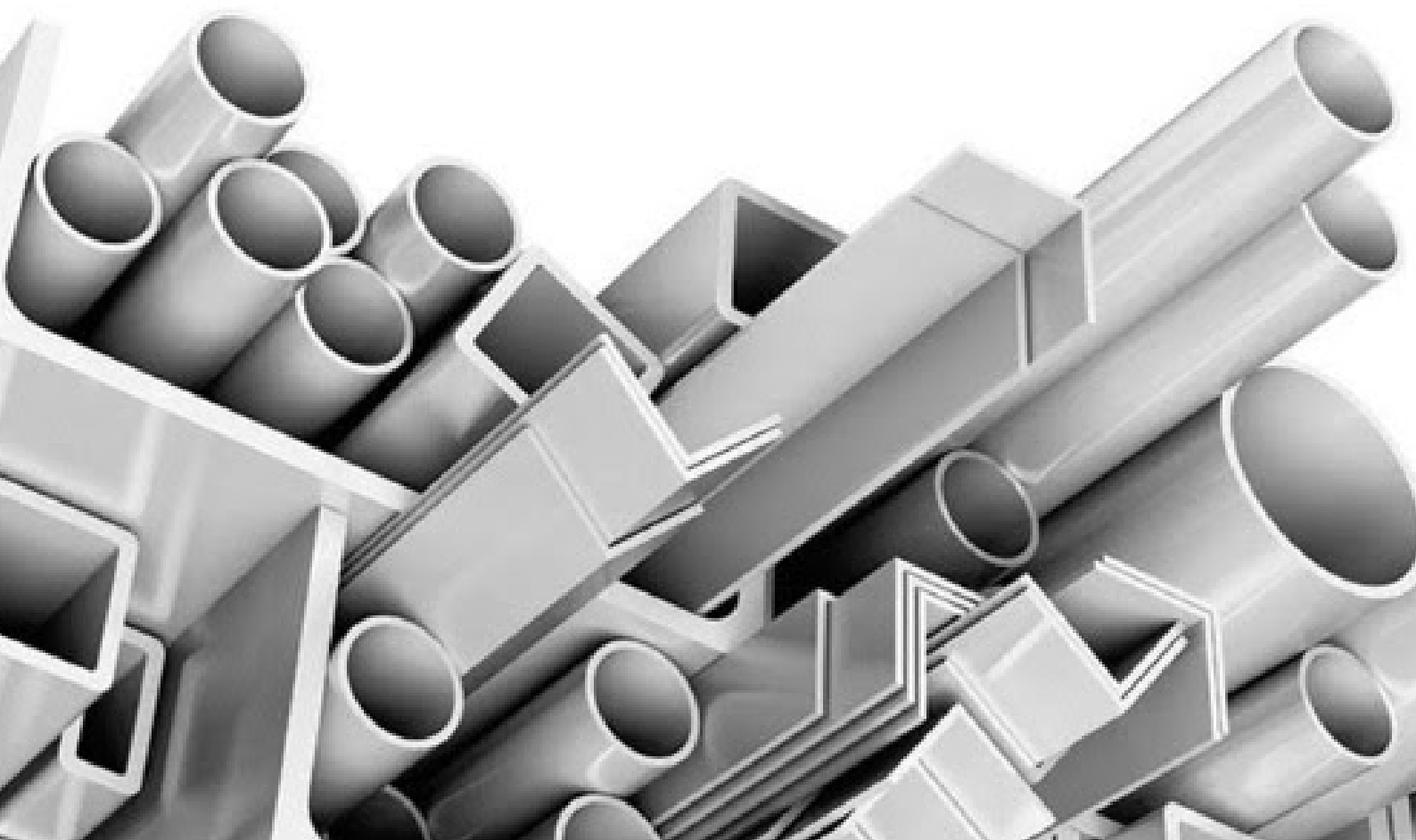
PIE DE ELEFANTE 30X30
5085



PIES SENCILLOS PARA 30X30
RECTANGULAR 508

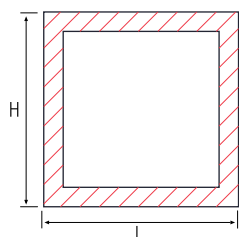


PIES SENCILLOS PARA 30X30
CUADRADO 5080



CUADRADOS

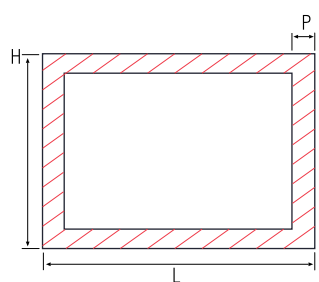
		BL	PT	COL	B-O-INOX	MAD
N120	CUADRADO 20x20					
N125	CUADRADO 25x25					
N130	CUADRADO 30x30					
N135	CUADRADO 35x35					
N140	CUADRADO 40x40					
N150	CUADRADO 50x50					
N160	CUADRADO 60x60					
N170	CUADRADO 70x70					
N180	CUADRADO 80x80					
N100	CUADRADO 100x100					
N112	CUADRADO 120x120					



CUADRADO H x L

RECTANGULARES

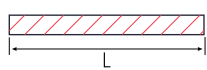
		BL	PT	COL	B-O-INOX	MAD
N 210	RECTANGULAR 100x40					
N 211	RECTANGULAR 100x20					
N 212	RECTANGULAR 120x20					
N 214	RECTANGULAR 120x40					
N 213	RECTANGULAR 150x30					
N 215	RECTANGULAR 150x50					
N 221	RECTANGULAR 20x10					
N 231	RECTANGULAR 30x15					
N 232	RECTANGULAR 30x20					
N 241	RECTANGULAR 40x10					
N 242	RECTANGULAR 40x20					
N 252	RECTANGULAR 50x25					
N 262	RECTANGULAR 60x20					
N 264	RECTANGULAR 60x40					
N 272	RECTANGULAR 70x20					
N 282	RECTANGULAR 80x20					
N 284	RECTANGULAR 80x40					



RECTANGULAR H x L x P

PLETINAS

		BL	PT	COL	B-O-INOX	MAD
N923	PLETINA DE 20X3					
N924	PLETINA DE 30X3					
N925	PLETINA DE 40X5					
N926	PLETINA DE 80X10					

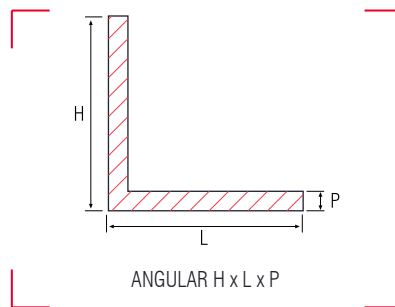


PLETINA L x P

ANGULARES

N315	ANGULAR DE 15x15
N320	ANGULAR DE 20x20
N325	ANGULAR DE 25x25
N330	ANGULAR DE 30x30
N340	ANGULAR DE 40x40
N344	ANGULAR DE 40x40x4
N350	ANGULAR DE 50x50
N360	ANGULAR DE 60x60
N380	ANGULAR DE 80x80
N311	ANGULAR DE 100x100

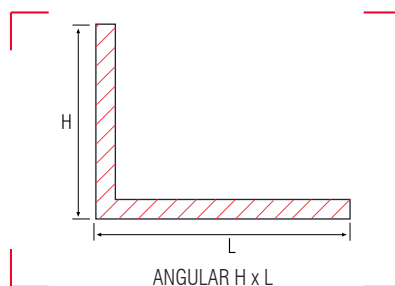
BL	PT	COL	B-0-INOX	MAD
----	----	-----	----------	-----



ANGULARES IRREGULARES

N832	ANGULAR DE 30x20
N842	ANGULAR DE 40x20
N864	ANGULAR DE 60x40
N884	ANGULAR DE 80x40

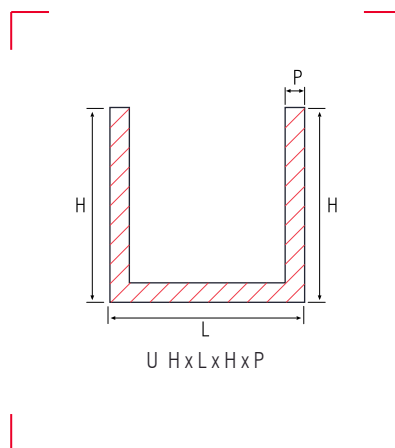
BL	PT	COL	B-0-INOX	MAD
----	----	-----	----------	-----



U

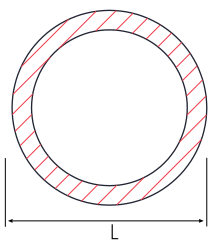
N715	U 20x15x20
N720	U 20x20x20
N721	U 10x20x10
N730	U 30x15x30
N742	U 20x40x20

BL	PT	COL	B-0-INOX	MAD
----	----	-----	----------	-----



REDONDOS

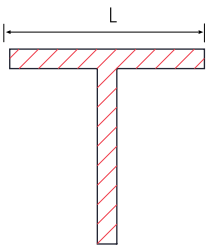
		BL	PT	COL	B-O-INOX	MAD
N520	REDONDO DE 20					
N525	REDONDO DE 25					
N530	REDONDO DE 30					
N535	REDONDO DE 35					
N540	REDONDO DE 40					
N550	REDONDO DE 50					
N560	REDONDO DE 60					
N570	REDONDO DE 70					
N580	REDONDO DE 80					



REDONDO L

T

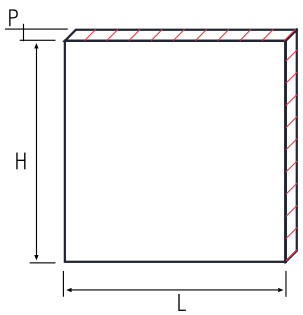
		BL	PT	COL	B-O-INOX	MAD
N620	PERFIL T20					
N630	PERFIL T30					



T DE L

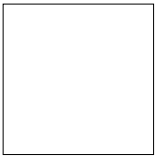
CHAPAS

		BL	PT	COL	B-O-INOX	MAD
H208-1	CHAPA DE 2000X1000X0,8 MM 2C					
H208-2	CHAPA DE 2000X1000X0,8 MM 1C					
H210-1	CHAPA DE 2000X1000X1 MM 2C					
H210-2	CHAPA DE 2000X1000X1 MM 1C					
H215	CHAPA DE 2000X1000X1,5					
H220	CHAPA DE 2000X1000X2					
H223	CHAPA DE 2000X1000X3					
H224	CHAPA DE 2000X1000X4					
H225	CHAPA DAMERO 2,5X1,25X3					
H226	CHAPA DAMERO 2000X1000X2					
H217	CHAPA MICROPERFORADA					
H216	CHAPA TREBOL					
H222	CHAPA 2000X1000 A CUADROS DE 20 SQUARE					
H315-1	CHAPA DE 3000X1250X1,2 MM 2C					
H315-2	CHAPA DE 3000X1250X1,2 MM 1C					
H325	CHAPA DE 3000X1500X1,5 MM					
H322	CHAPA DE 3000X1250 A CUADROS DE 20 SQUARE					



CHAPA H x L x P

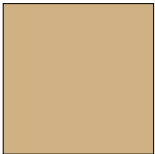
RAL STANDARD



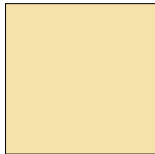
BLANCO
Opción MATE y TXT



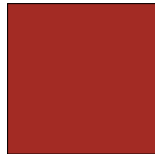
NEGRO
Opción MATE y TXT



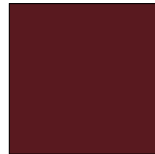
RAL - 1001
Opción MATE y TXT



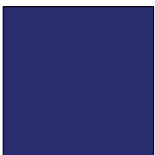
RAL - 1015
Opción MATE y TXT



RAL - 3000
Opción MATE y TXT



RAL - 3005
Opción MATE y TXT



RAL - 5010
Opción MATE y TXT



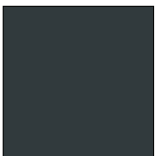
RAL - 5013
Opción MATE y TXT



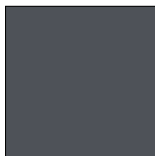
RAL - 6005
Opción MATE y TXT



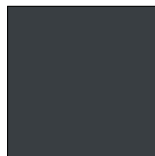
RAL - 6009
Opción MATE y TXT



RAL - 7011
Opción MATE y TXT



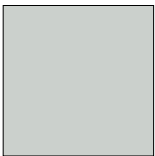
RAL - 7015
Opción MATE y TXT



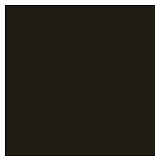
RAL - 7016
También TXT



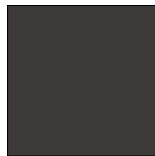
RAL - 7022
Opción MATE y TXT



RAL - 7035
Opción MATE y TXT



RAL - 8014
Opción MATE y TXT



RAL - 8019
Opción MATE y TXT



9005 NEGRO BRILLO

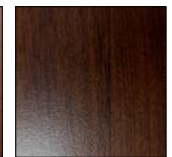
IMITACIÓN MADERA



Roble Golden



Cerezo Catedrales
TXT



Nogal TXT



Embero Blanco TXT



Embero



Cerezo Catedrales
Oscuro



Mobila



Pino Nudo



Roble TXT

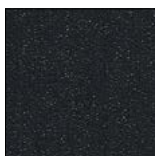
PLAZOS DE ENTREGA

BLANCO	5 DÍAS
ANODIZADOS	15 DÍAS
ESPECIALES Y RAL	15-20 DÍAS
EFEECTO MADERA	25 DÍAS
BICOLOR	30 DÍAS

ESPECIALES



Blanco Forja



Negro Forja

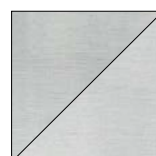


Marrón Forja



Óxido texturado

ANODIZADOS



Plata BRILLO
Plata MATE



Bronce



Oro



Inox



DISALU

#PROPartner